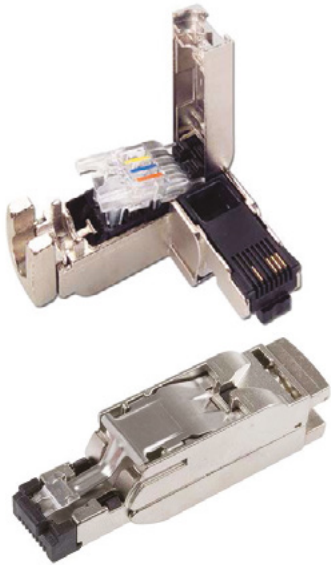


Connettori RJ45 a cablare in metallo

Metal wireable RJ45 connectors



- Connettore RJ45 femmina a cablare in metallo
- Disponibile nella versione a 180° (diritta) o a 90° (angolare)
- Cablaggio a perforazione d'isolante IDC
- Montaggio senza utensili per applicazioni industriali
- Categoria 5e - Standard 10/100 Base-T (velocità 100 Mbits)
- Poli con contatti dorati
- Sezione conduttori AWG24 - AWG22
- Corpo metallico per schermatura EMC
- Diametro cavo massimo 7 mm
- Temperatura -20°C/+70°C

- *Field wireable connectors RJ45 female with metal case*
- *Available in 180°(straight) or 90°(angled) version*
- *Insulation Displacement connectors (IDC)*
- *Tool-free assembly for industrial applications*
- *Category 5e - Standard 10/100 Base-T (100 Mbits speed)*
- *Poles with gold contacts*
- *Conductors section AWG24 - AWG22*
- *Metal body for EMC shielding*
- *Maximum cable diameter 7mm*
- *Temperature -20°C/+70°C*



Codice <i>Code</i>	Tipo <i>Type</i>	Pin	Dimensioni L x P x A mm
410000001	180° (dritto) / <i>straight version</i>	4	56x13,7x15,9 mm
410000002	90° (angolare) / <i>angled version</i>	4	43,5x40,1x16,2 mm
410000003	180° (dritto) / <i>straight version</i>	8	56x13,7x15,9 mm

M8 connectors



Connettori circolari miniaturizzati con chiusura a vite
Ampia gamma di connettori metrici M8 per piccoli sensori e attuatori.
Schermati e fino a IP 67, questi connettori sono ideali per le reti di controllo industriali dove sono richiesti piccoli sensori.

- Gusci di plastica (metallo a richiesta)
- Custodia in metallo con schermatura EMI a 360°
- Sono disponibili a 3, 4, 5, 6, 8 contatti
- Grado di protezione IP67
- I contatti hanno terminazioni a vite o a saldare
- Cavi preformati e ricablabili sul campo

Miniature circular connectors with snap-/ screw closure.
Wide range of metric M8 connectors for small sensors and actuators.
Shielded and IP-rated to IP 67, these connectors are ideally suited for industrial control networks where small sensors are required.

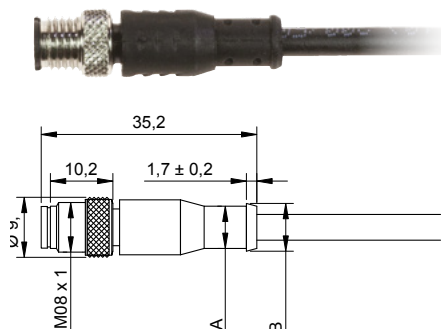
- Plastic shells (metal on request)
- Metal housing with 360° EMI shielding
- 3, 4, 5, 6, 8 contacts are available
- Degree of protection IP67
- Contacts have screw or solder termination
- Molded cordsets and field rewirable

Pin	3	4	5	6	8	Corrispondenza Pin/Cavo Pin/Wire Matching
Maschio Male						1
Femmina Female						2
						3
						4
						5
						6
						7
						8

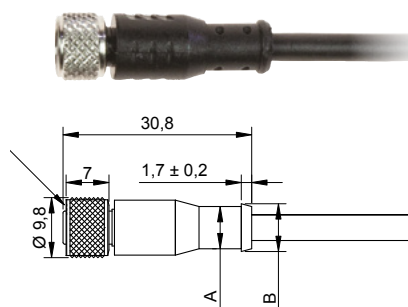
SPECIFICHE TECNICHE - Specifications						
Pin	3	4	5	6	8	
Tensione nominale (AC/DC) /Rated voltage	60 V			30 V		
Corrente nominale /Rated current	3 A			1,5 A		
Resistenza di contatto /Contact resistance	≤5 mΩ					
Resistenza di isolamento /Insulation resistance	>100 MΩ					
Grado di inquinamento /Pollution degree	3					
Intervallo di temperatura /Temperature range	-25 / +80°C					
Grado di protezione /Ingress protection rating	IP67 quando accoppiato /when mated					
Tempi di funzionamento /Operation times	100 cicli al min. /cycles min.					
Diametro dei pin /Diameter of pin	1±0,03 mm			0,7±0,03 mm	0,6±0,03 mm	
Cavo applicabile /Applicable Wire	24AWG (0,25 mm ²)			26AWG (0,14 mm ²)		
Codifica /Encoding	A (altre codifiche su richiesta /other encodings on request)					
Rivestimento cavo /Cable jacket	PVC (PUR su richiesta /PUR on request)					
Materiale del contatto /Material of contact	CuZn (Ottone /Brass), CuSn (Bronzo /Bronze), placcato Oro su Nichel /Gold plated over Nickel					
Materiale dell'inserto di contatto /Material of contact insert	PA / PBT / TPU					
Materiale del guscio esterno /Material of outer shell	PA / CuZn / Zn					
Materiale della guarnizione /Material of seal	NBR / FKM					
Norma IEC /IEC standard	IEC 61076-2-104					

M8 connectors

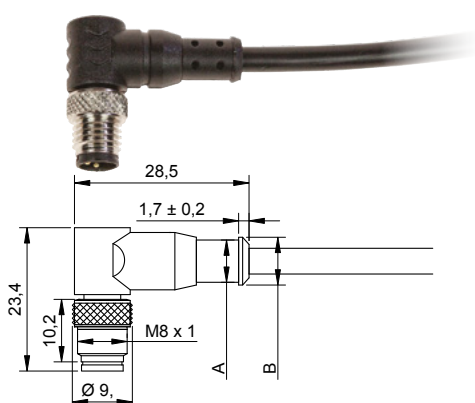
Maschio 180°



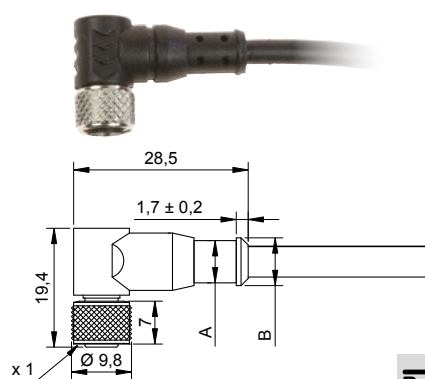
Femmina 180°



Maschio 90°



Femmina 90°



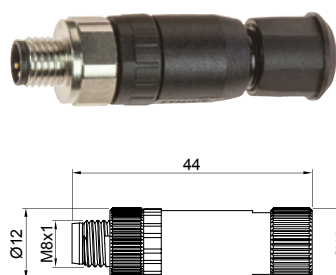
Connettori M8 / Connectors	Tipo Type	Pin	Cablaggio Wiring	Angolo [°] Angle	Lunghezza cavo [m] Cable length	Codice Code
Connettori precablati Codifica: A Materiale cavo: PVC Sezione: 0,25 mm ² Colore cavo: nero Colore connettore: nero Moulded connectors Coding: A Cable material: PVC Section: 0,25 mm ² Cable colour: black Connector colour: black Altri modelli su richiesta Other models on request	Femmina Female		1 3 4	180	5	DA08FD03BFX205
				90	5	DA08FA03BFX205
				180	10	DA08FD03BFX210
				90	10	DA08FA03BFX210
			1 2 3 4	180	5	DA08FD04BFX205
				90	5	DA08FA04BFX205
				180	10	DA08FD04BFX210
				90	10	DA08FA04BFX210
	Maschio Male		1 3 4	180	5	DA08MD03BFX205
				90	5	DA08MA03BFX205
				180	10	DA08MD03BFX210
				90	10	DA08MA03BFX210
		1 2 3 4	180	5	DA08MD04BFX205	
			90	5	DA08MA04BFX205	
			180	10	DA08MD04BFX210	
			90	10	DA08MA04BFX210	

Connettori M8 a cablare

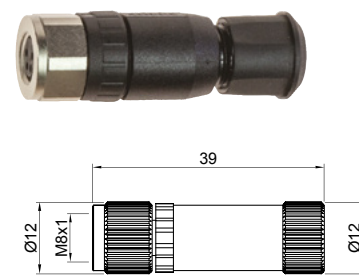
Sistemi di connessione Connection systems

M8 connectors

Maschio 180°

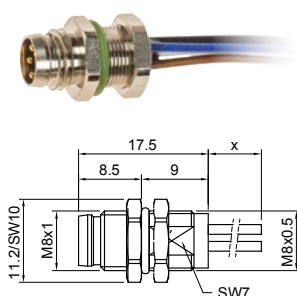


Femmina 180°

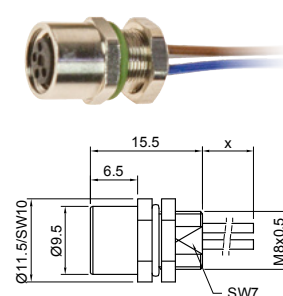


Connettori M8 / Connectors		Tipo Type	Pin	Angolo [°] Angle	Codice Code
Connettori a cablare Cablaggio a vite Codifica: A Altri modelli su richiesta	Field-wireable connectors Screw connection Coding: A	Femmina * Female	3	180	DA08FD03CVB
			4	90	DA08FD04CVB
	Other models on request	Maschio ** Male	3	180	DA08MD03CVB
			4	90	DA08MD04CVB

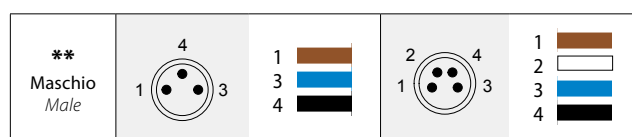
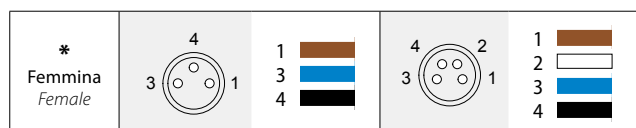
Maschio



Femmina



Connettori M8 / Connectors		Cablaggio Wiring	Tipo Type	Pin	Codice Code
Connettori da pannello Montaggio frontale Codifica: A Colore cavo: nero Colore connettore: nero Panel connectors Front mounting Coding: A Cable colour: black Connector colour: black Altri modelli su richiesta Other models on request	A saldare Wire solder	Femmina * Female	3	DA08FD03FSB	
			4	DA08FD04FSB	
		Maschio ** Male	3	DA08MD03FSB	
			4	DA08MD04FSB	
	Fili uscenti 50 mm With wires 50 mm	Femmina * Female	3	DA08FD03FF05B	
			4	DA08FD04FF05B	
		Maschio ** Male	3	DA08MD03FF05B	
			4	DA08MD04FF05B	



M12 connectors



Pin	2	3	4	5	6	8	12	17
Maschio /Male								
Femmina /Female								

SPECIFICHE TECNICHE - Specifications									
Pin	2	3	4	5	6	8	12	17	
Tensione nominale (AC/DC) /Rated voltage	250 V			60 V	30 V				
Corrente nominale /Rated current	4 A				2 A		1,5 A		
Resistenza di contatto /Contact resistance					5 mΩ				
Resistenza di isolamento /Insulation resistance					100 MΩ				
Grado di inquinamento /Pollution degree	3								
Intervallo di temperatura /Temperature range	-40 / +85°C								
Grado di protezione /Ingress protection rating	IP67 / IP68 quando accoppiato /when mated								
Tempi di funzionamento /Operation times	100 cicli al min. /cycles min.								
Diametro dei pin /Diameter of pin	1±0,03 mm				0,8±0,03 mm		0,6±0,03 mm		
Cavo applicabile /Applicable Wire	22AWG (0,34 mm ²)				24AWG (0,25 mm ²)		26AWG (0,14 mm ²)		
Codifica /Encoding	A (altre codifiche su richiesta /other encodings on request)								
Rivestimento cavo /Cable jacket	PVC (PUR su richiesta /PUR on request)								
Materiale del contatto /Material of contact	CuZn (Ottone /Brass), CuSn (Bronzo /Bronze), placcato Oro su Nichel /Gold plated over Nickel								
Materiale dell'inserto di contatto /Material of contact insert	PA / PBT / TPU								
Materiale del guscio esterno /Material of outer shell	PA / CuZn / Zn								
Norma IEC /IEC standard	IEC 61076-2-101								

Corrispondenza Pin/Cavo Pin/Wire Matching

1	
2	
3	
4	
5	
6	
7	
8	
9	
10	
11	
12	
13	
14	
15	
16	
17	

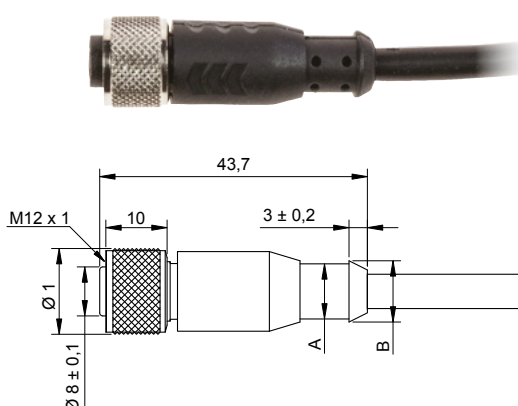
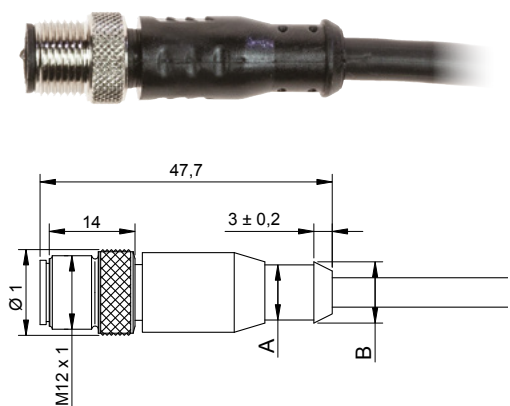
Connettori M12

Sistemi di connessione
Connection systems

M12 connectors

Maschio 180°

Femmina 180°



Connettori M12 Connectors	Tipo Type	Cavo Cable	Pin	Cablaggio Wiring	Lunghezza cavo [m] Cable length	Codice Code	
Connettori precablati Codifica: A Materiale cavo: PVC Sezione: 0,25 mm ² Colore cavo: nero Colore connettore: nero Moulded connectors Coding: A Cable material: PVC Section: 0,25 mm ² Cable colour: black Connector colour: black Altri modelli su richiesta Other models on request	Femmina Female	22AWG (0,34 mm ²)		1 2 3 4	5 10	DA12FD04BFX305 DA12FD04BFX310	
		22AWG (0,34 mm ²)		1 2 3 4 5	5 10	DA12FD05BFX305 DA12FD05BFX310	
		24AWG (0,25 mm ²)		1 2 3 4 5 6 7 8	5 10	DA12FD08BFX205 DA12FD08BFX210	
					5 10	DA12MD04BFX305 DA12MD04BFX310	
		Maschio Male	22AWG (0,34 mm ²)		1 2 3 4	5 10	DA12MD04BFX305 DA12MD04BFX310
						5 10	DA12MD05BFX305 DA12MD05BFX310
	24AWG (0,25 mm ²)			1 2 3 4 5 6 7 8	5 10	DA12MD08BFX205 DA12MD08BFX210	
					5 10	DA12MD08BFX205 DA12MD08BFX210	

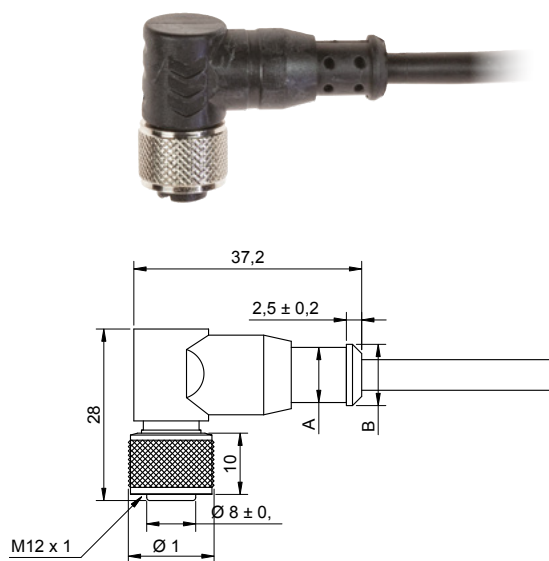
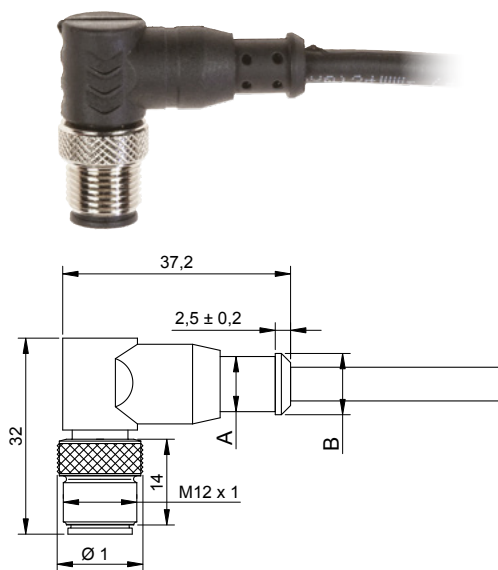
Connettori M12

Sistemi di connessione
Connection systems

M12 connectors

Maschio 90°

Femmina 90°



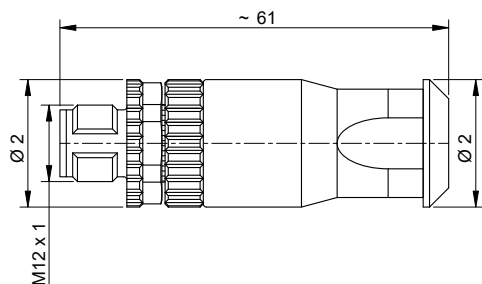
Connettori M12 Connectors	Tipo Type	Cavo Cable	Pin	Cablaggio Wiring	Lunghezza cavo [m] Cable length	Codice Code
Connettori precablati - 90° Codifica: A Materiale cavo: PVC Sezione: 0,25 mm ² Moulded connectors - 90° Coding: A Cable material: PVC Section: 0,25 mm ² Altri modelli su richiesta Other models on request	Femmina Female	22AWG (0,34 mm ²)		1 2 3 4	5	DA12FA04BFX305
					10	DA12FA04BFX310
		22AWG (0,34 mm ²)		1 2 3 4 5	5	DA12FA05BFX305
					10	DA12FA05BFX310
		24AWG (0,25 mm ²)		1 2 3 4 5 6 7 8	5	DA12FA08BFX205
					10	DA12FA08BFX210
Maschio Male	22AWG (0,34 mm ²)		1 2 3 4	5	DA12MA04BFX305	
				10	DA12MA04BFX310	
	22AWG (0,34 mm ²)		1 2 3 4 5	5	DA12MA05BFX305	
				10	DA12MA05BFX310	
	24AWG (0,25 mm ²)		1 2 3 4 5 6 7 8	5	DA12MA08BFX205	
				10	DA12MA08BFX210	

Connettori M12

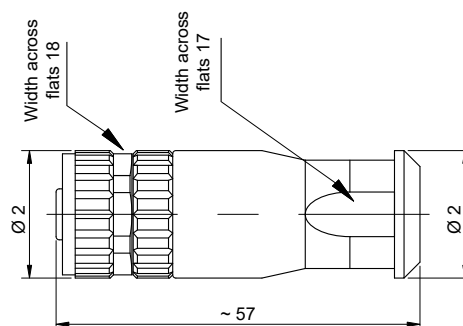
Sistemi di connessione
Connection systems

M12 connectors

Maschio 180°



Femmina 180°



IP67



Connettori M12 / Connectors	Tipo Type	Pin	Angolo [°] Angle	Diametro PG PG diameter	Codice Code
Connettori a cablare Cablaggio a vite Codifica: A Field-wireable connectors Screw connection Coding: A Altri modelli su richiesta Other models on request	Femmina Female		180	7	DA12FD04CV7B
			90	7	DA12FA04CV7B
			180	7	DA12FD05CV7B
			90	7	DA12FA05CV7B
			180	9	DA12FD08CV9B
			90	9	DA12FA08CV9B
	Maschio Male		180	7	DA12MD04CV7B
			90	7	DA12MA04CV7B
			180	7	DA12MD05CV7B
			90	7	DA12MA05CV7B
			180	9	DA12MD08CV9B
			90	9	DA12MA08CV9B

Connettori M12

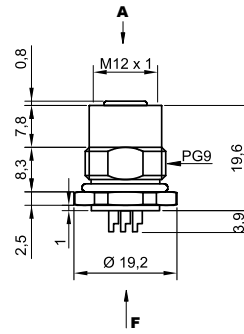
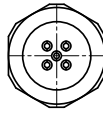
Sistemi di connessione
Connection systems

M12 connectors

Maschio



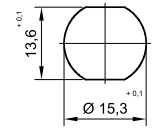
VISTA
FACE VIEW
F



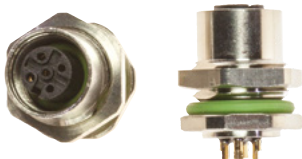
VISTA
FACE VIEW
A



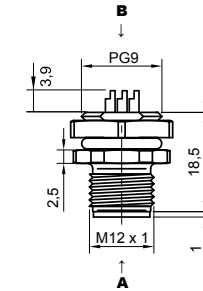
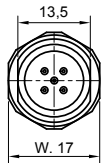
FORO PANNELLO
PANEL HOLE



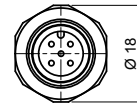
Femmina



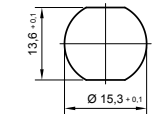
VISTA
FACE VIEW
B



VISTA
FACE VIEW
A



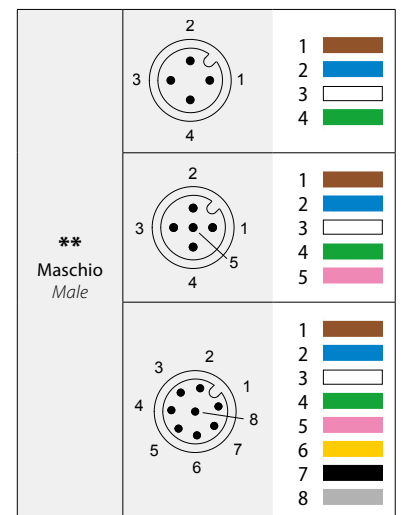
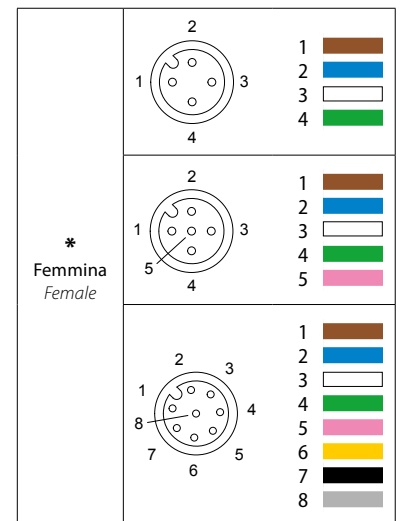
FORO PANNELLO
PANEL HOLE



IP67

RoHS
COMPLIANT

Connettori M12 / Connectors	Cablaggio Wiring	Tipo Type	Pin	Codice Code
Connettori da pannello Montaggio frontale Codifica: A Panel connectors Front mounting Coding: A Altri modelli su richiesta Other models on request	A saldare Wire solder	Femmina * Female	4	DA12FD04FSB
			5	DA12FD05FSB
			8	DA12FD08FSB
		Maschio ** Male	4	DA12MD04FSB
			5	DA12MD05FSB
			8	DA12MD08FSB
Fili uscenti 50 mm With wires 50 mm		Femmina * Female	4	DA12FD04FF05B
			5	DA12FD05FF05B
			8	DA12FD08FF05B
		Maschio ** Male	4	DA12MD04FF05B
			5	DA12MD05FF05B
			8	DA12MD08FF05B



Stainless steel cable glands

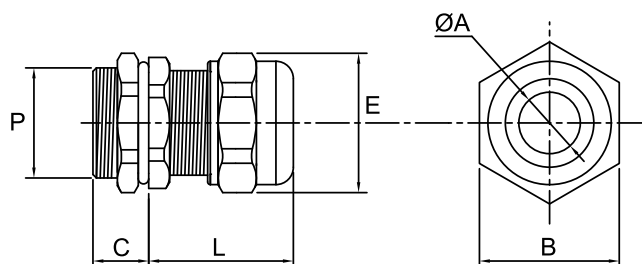
NEW

- **Materiale:** ACCIAIO INOX AISI 304, bloccaggio in nylon, gomma O-ring
- **Filettatura:** Metrica x1,5
- **Protezione:** IP68
- **Apparenza:** colore argento
- **Temperatura operativa:** -40°÷ 100° C



- Altri modelli e dimensioni su richiesta
- Disponibile versione con valvola VENT

- **Material:** Stainless steel AISI 304, nylon clamping, Rubber O-ring
- **Thread:** metric, M 1,5 pitch
- **Protection rating:** IP68
- **Finishing:** silver
- **Operative Temperature:** -40°÷ 100° C



- Additional models or sizes on request
- Available with VENT valve

IP68

RoHS
COMPLIANT

CE

Codice Code	Foro di fissaggio Panel hole (mm)	P (mm)	A ø cavo A cable ø (mm)	B (mm)	E (mm)	C (mm)	L min - max (mm)
60000SSM17	16,2	M16x1,5	4,5-10	20	23	7	20-25
60000SSM21	20,5	M20x1,5	7-13	24	27	8	20-27
60000SSM26	25,4	M25x1,5	10-16	29	32	8	24-30
60000SSM27	25,4	M25x1,5	13-18	29	32	8	24-30
60000SSM33	32,5	M32x1,5	11-21	36	40	9	27-34
60000SSM41	40,5	M40x1,5	19-28	45	50	9	34-42

Blocchi di distribuzione - unipolari - compatti

- Risparmio di spazio: compatto.
- Blocco di rame stagnato: alta conduttività.
- Protezione IP 20 / UL salvadita: maggiore sicurezza.
- Cavo di fissaggio diametro vite >95% rapporto. di riempimento: eccellente contatto elettrico, collegamenti sicuri.
- Controllo visivo del cavo: conferma di connessione.
- Copertura incernierata o rimovibile: facile cablaggio.
- Clip-on guida DIN o montaggio a pannello con viti: facile fissaggio.

Distribution terminal blocks - single pole- compact

- Space saving: compact.
- Tinned copper block: high conductivity.
- IP 20 protection/UL finger-safe: improved safety.
- Cable fixing screw diameters >95% fill ratio: excellent electrical contact, safe connections.
- Visual inspection of wire: confirmation of connection.
- Hinged or removable cover: easy wiring.
- Clip-on DIN rail or mount to panel with screws: easy fixing.

Certificazione / Certification	UL 1059
Classe di infiammabilità Flammability rating	UL 94 V0
Conformità / Complies with	IEC 60947-7-1



LEGENDA:

- ingressi / input
- uscite / output



MODELLI Model list	LK-80A				LK-125A				LK-160A			
Codice / Code	2210000080				2210000125				2210000160			
Max corrente nominale Max current rating	IEC		80 A		IEC		125 A		IEC		160 A	
	UL		85 A		UL		150 A		UL		200 A	
Corrente nominale di breve durata Short term withstand current	(Icw) 1s		3 kA		(Icw) 1s		4.2 kA		(Icw) 1s		11.8 kA	
Corrente di picco da corto circuito Peak short circuit current	(Ipk)		22 kA		(Ipk)		30 kA		(Ipk)		30 kA	
Max tensione operativa Max working voltage	IEC (Ui)		690 V		IEC (Ui)		690 V		IEC (Ui)		690 V	
	UL (V _{in})		600 V		UL (V _{in})		600 V		UL (V _{in})		690 V	
Sistema metrico Metric system		mm ²	mm ²	Γ(N.m)		mm ²		Γ(N.m)		mm ²		Γ(N.m)
		6...16	x1	3.5		10...35	x1	8.5		10...70	x1	8.5
		2.5...6	x4	1.2		** 6...16	x1	3.5		** 6...16	x1	3.5
** o ponticello UJ		2.5...16	x2	3.5		2.5...16		3.5		2.5...16		3.5
Sistema americano U.S. Regulations		AWG		Torque		AWG		Torque		AWG		Torque
		16...4	x1	19.5		8...1/0	x1	57		8...3/0	x1	75
		16...8	x4	10.6		14...4	x1	31		14...4	x1	31
	16...4	x2	19.5		14...4	x6	31		14...4	x6	31	
Installazione e dimensioni Installation diagram [mm]	Foro di installazione: 54 mm Installation hole: 54 mm				Foro di installazione: 64 mm Installation hole: 64 mm				Foro di installazione: 64 mm Installation hole: 64 mm			
Peso / Weight	0.07 kg				0.15 kg				0.15 kg			



MODELLI Model list		LK-250A				LK-400A				LK-500A			
Codice / Code		2210000250				2210000400				2210000500			
Max corrente nominale Max current rating	IEC	250 A				400 A				500 A			
	UL	255 A				335 A				520 A			
Corrente nominale di breve durata Short term withstand current		(l _{cw}) 1s				24.5 kA				24.5 kA			
Corrente di picco da corto circuito Peak short circuit current		(l _{pk})				51 kA				51 kA			
Max tensione operativa Max working voltage	IEC (U _i)	690 V				690 V				690 V			
	UL (V _{in})	690 V				690 V				600 V			
Sistema metrico Metric system		mm ²			Γ(N.m)	mm ²			Γ(N.m)	mm ²			Γ(N.m)
				x1	19			x1	25	4x15.5x0.8...8x24x1			10
				x2	4.4			x2	4.4			x2	4.4
			2.5...16	x5	2.7	2.5...16	x5	2.7	2.5...16	x5	2.7		
			2.5...10	x4	2.7	2.5...10	x4	2.7	2.5...10	x4	2.7		
Sistema americano U.S. Regulations		AWG			Torque	AWG			Torque	AWG			Torque
			6...250 Kcmil	x1	221	3/0...400 Kcmil	x1	221	4x15.5x0.8...8x24x1		88.5		
			14...1	x2	39	14...1	x2	39	14...1	x2	39		
			14...4	x5	24	14...4	x5	24	14...4	x5	24		
			14...6	x4	24	14...6	x4	24	14...6	x4	24		
Installazione e dimensioni Installation diagram [mm]		Foro di installazione: 85 x 29 mm Installation hole: 85 x 29 mm 				Foro di installazione: 85 x 29 mm Installation hole: 85 x 29 mm 				Foro di installazione: 85 x 29 mm Installation hole: 85 x 29 mm 			
Peso / Weight		0.42 kg				0.40 kg				0.37 kg			

Accessori / Accessories

Inserto / Ponticello: UJ
Plug / Jumper: UJ



Flessibile con TF 250A
collegamento barre con TH.
Flexible with TF 250A busbar
connection with the TH.



Flessibile con TF 400A
collegamento barre con TH.
Flexible with TF 400A busbar
connection with the TH.

