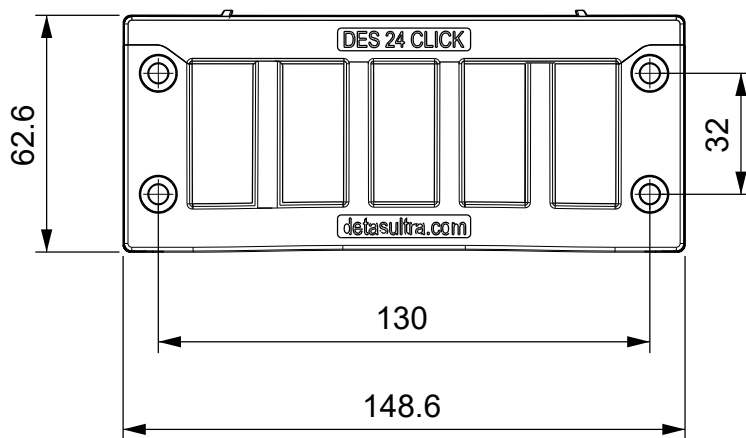
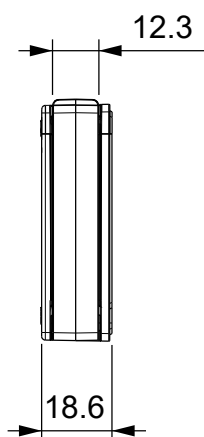
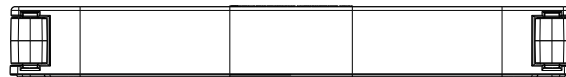
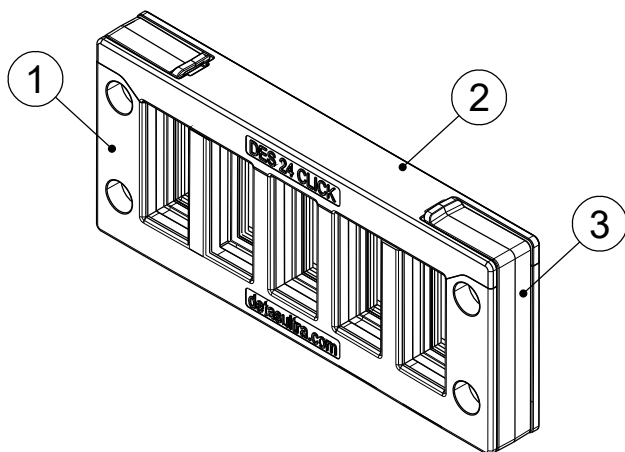


A

B

C

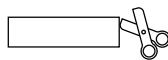
D



Id	Description	Material	Q.ty
1	Body	PP+GF	1
2	Cap	PP+GF	1
3	Clip	PP+GF	2
4	Gasket (not shown)	NBR	1

Flammability: UL94-V0, self-extinguishing
Temperature: -40°C ... +130°C
Properties: halogen-free, silicone-free

Recommended cut-out:
112 x 36 mm



C **UL** US
pending

IP54

NEMA 12



ECOLAB

UL94-V0

UV
ISO 4892-2A

RoHS COMPLIANT

IK10

Codice / Code

1731010324

Descrizione / Description

DES 24 CLICK

Rev.
001

Materiale / Material
see table

Colore / Color
Black

Peso / Weight (g)
-

Unità di misura / Measure units
mm

Formato / Format
A4

Scala / Scale
1:2



Data / Date
18/02/2022

Numero foglio / Sheet number
-

Numero progetto / Project number
-

Disegn. / Drawn
ravezzano@detas.com

Note / Notes
-

QUESTO DISEGNO E LE SUE INFORMAZIONI SONO STRETTAMENTE RISERVATE DI PROPRIETA' DETAS SPA. NON UTILIZZARE PER SCOPI DIVERSI DA QUELLI PER CUI SONO STATE FORNITE. DO NOT SCALE DRAWING.

A

B

C

D