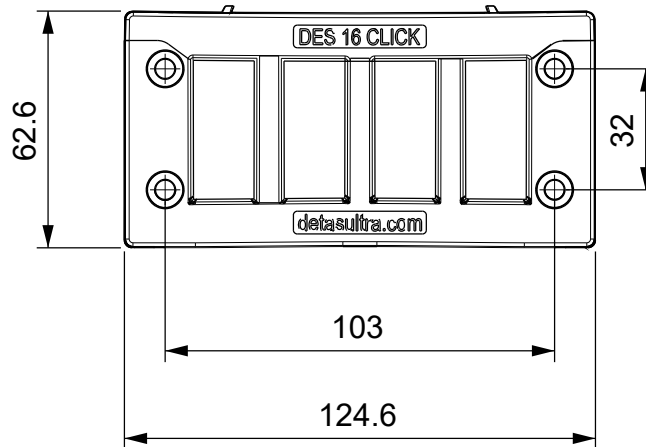
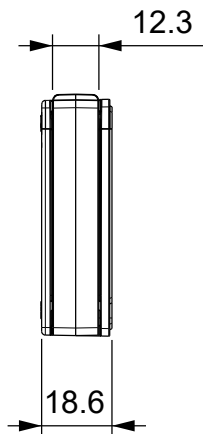
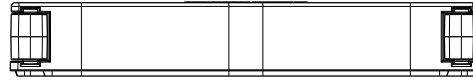
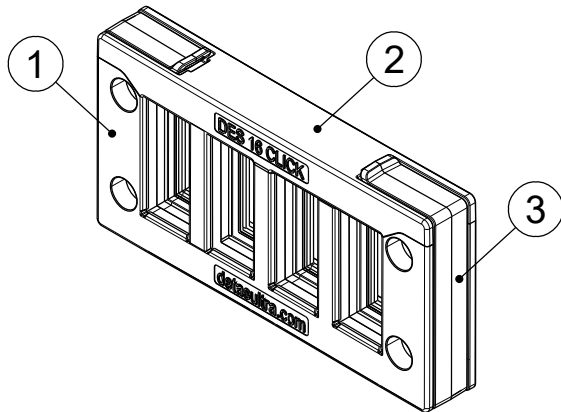


A

B

C

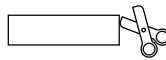
D



Id	Description	Material	Q.ty
1	Body	PP+GF	1
2	Cap	PP+GF	1
3	Clip	PP+GF	2
4	Gasket (not shown)	NBR	1

Flammability: UL94-V0, self-extinguishing
Temperature: -40°C ... +130°C
Properties: halogen-free, silicone-free

Recommended cut-out:
86x 36 mm



C US
pending

IP54

NEMA
12

HL3
EN 45545-2

APPROVED
MARINE TYPE

ECOLAB

UL94-V0

UV
ISO 4892-2A

RoHS
COMPLIANT

IK10

Codice / Code

1731010316

Descrizione / Description

DES 16 CLICK

Rev.
001

Materiale / Material
see table

Colore / Color
Black

Peso / Weight (g)
-

Unità di misura / Measure units
mm

Formato / Format
A4

Scala / Scale
1:2



www.detasultra.com

QUESTO DISEGNO E LE SUE INFORMAZIONI SONO STRETTAMENTE RISERVATE DI PROPRIETA' DETAS SPA.
NON UTILIZZARE PER SCOPI DIVERSI DA QUELLI PER CUI SONO STATE FORNITE. DO NOT SCALE DRAWING.

Data / Date
18/02/2022

Numero foglio / Sheet number
-

Numero progetto / Project number
-

Disegn. / Drawn
ravezzano@detas.com

Note / Notes
-

A

B

C

D