

Faltenbälge · Teleskop-Stahlabdeckungen
Bellows · Telescopic Steel Covers



ARNOLD

ARNOLD



ARNOLD – ein Traditionsunternehmen mit Zukunft

Zukunft braucht Herkunft

Ein Beispiel für die Innovationskraft von Arnold ist die Anwendung des Faltenbalgs auf Werkzeugmaschinen. Durch unseren hohen Wissensstand auf diesem Gebiet sind wir zu einem führenden Partner und geschätzten Problemlöser für Schutz- und Sicherheitsabdeckungen geworden. Heute bieten wir durch unsere Werkstoffkompetenz eine absolute Funktionssicherheit unserer Produkte sowie umfangreiche Serviceleistungen.

ARNOLD – a modern company with a long tradition

Future needs tradition

One example for the innovative force of the Arnold company is the use of Bellow guards on machine tools. Our know-how in this area has made us one of the leading partners and valued problem solvers for protective and safety guards. Today our material competency allows us to offer absolute functional reliability of our products as well as extensive service.



Erfolg braucht einen Partner

Da jedes Produkt nur so gut ist, wie es den Bedürfnissen des Kunden entspricht, suchen wir den partnerschaftlichen Dialog mit Ihnen. Wir unterstützen Sie mit umfassenden Beratungs- und Engineeringleistungen durch eine persönliche Betreuung vor Ort; oder nutzen Sie unsere Homepage im Internet: <http://www.arno-arnold.de>

Success needs a associate

Since a product is only as good as the manner in which it satisfies the requirements of the customer, we emphasize interactive partnership with our customers. We provide support with comprehensive counseling and engineering services on a personal basis at the customer's premises; or customers can utilize our Internet Homepage: <http://www.arno-arnold.de>



Innovation braucht Tradition

Unsere Techniker konstruieren CAD unterstützt, die Fertigung erfolgt auf CNC gesteuerten Maschinen. Die traditionsbegründete Dynamik, angetrieben durch IHRE Aufgabenstellung, und der fortwährende Innovations- und Investitionswille hat ARNOLD zu einem zukunftsweisenden Unternehmen werden lassen.

Innovation needs tradition

Our technicians use CAD for designing, production is accomplished on CNC-machines. The traditional dynamic base of our company is given additional motivation by YOUR order. Continuous innovation ensures that the Arnold Company continues to look to the future.



Zufriedenheit braucht Service

Sie bestimmen, wie schnell wir liefern sollen! Nutzen Sie unseren Lagervorrat für schnelle Lösungen. Für individuelle Anfertigungen bieten wir Ihnen für Faltenbälge und Rollbandabdeckungen unseren:

Premium Service

Lieferung in 9 Arbeitstagen

Express Service

Lieferung in 17 Arbeitstagen

Economy Service

Lieferung in 22 Arbeitstagen

Satisfaction needs service

You determine how quickly we deliver!

Use our extensive stocks for rapid solutions. For custom-tailored solutions we offer the following special service in the area of bellows and rolling conveyer covers:

Premium service








Delivery within 9 working days

Express service

Delivery within 17 working days

Economy service

Delivery within 22 working days

das richtige Produkt the right product		geforderte Eigenschaften required property													
		staubdicht dustproof	flüssigkeitsdicht fluid tight	ölbeständig oil resistant	temperaturbeständig temperature resistant	Ausdehnungsverhältnis extension ratio	Geometrie Verstellbar geometry multiple	geringer Platzbedarf low space requirement	geringe Kräfte / Gewicht low force / weight	Dauerfestigkeit durability	geräuscharm low noise	Geschwindigkeit speed	geringer Einbausaufwand ease of installation	Preis / Leistung price / performance	Katalogseite catalogue page
	Faltenbaig-Homogen Bellows-Homogen	●	●	●	□	●	●	●	●	●	●	●	●	4 5 6 7	
	Faltenbaig-Sonderausführung Bellows-Made-To-Order	●	●	●	□	●	●	●	●	●	●	●	●	8 9 10	
	Kastenfallenbaig Box-Bellows	●	●	●	□	●	●	●	●	●	●	○	●	11	
	Vieleckfallenbaig Polygonal Bellows	●	□	□	□	●	—	●	●	●	●	○	●	12 13	
	Rundfallenbaig Round Bellows														
	Textil / Textile	●	—	●	□	○	—	○	●	○	●	●	○	●	14
	Gummi / Rubber	●	●	●	—	○	—	○	●	●	●	●	○	●	15
	PVC / PVC	●	●	—	—	○	●	○	●	○	●	●	○	●	16,17
	Gewebe / Fabric	●	□	●	□	○	●	○	●	●	●	○	●	18	
	Leder / Leather	●	□	●	□	○	●	○	●	●	●	○	●	19	
	Faltenbaig Bellows														
	mit beweglichen Teleskopblechen with movable Telescopic Sheets	●	●	●	□	●	—	○	●	●	●	●	●	20	
	mit starren Teleskopblechen with rigid Telescopic Sheets	●	●	●	□	●	—	○	●	●	●	●	●	21	
	als Jalousie mit Teleskopblechen Plain with Telescopic Sheets	●	●	●	□	●	—	○	●	●	●	●	●	22	
	mit 3 Seiten Teleskopblechen with Telescopic Sheets on 3 sides	●	●	●	□	●	—	○	●	●	●	●	●	23	
	Teleskopstahlabdeckung Telescopic Steel Covers	○	—	●	●	—	●	—	—	●	—	—	○	○	24 25 26 27

— Eigenschaft fehlt / lacks the property ● sehr gut / very good
○ gut / good □ wird durch Materialwahl bestimmt / determined by the material selection

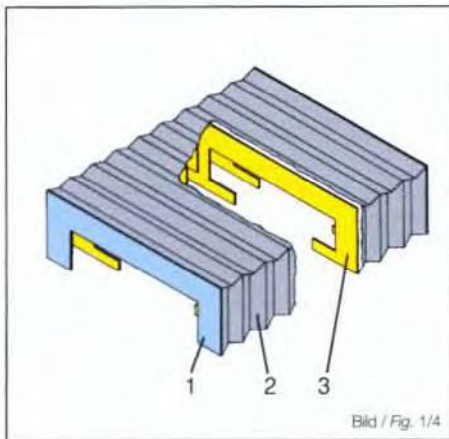
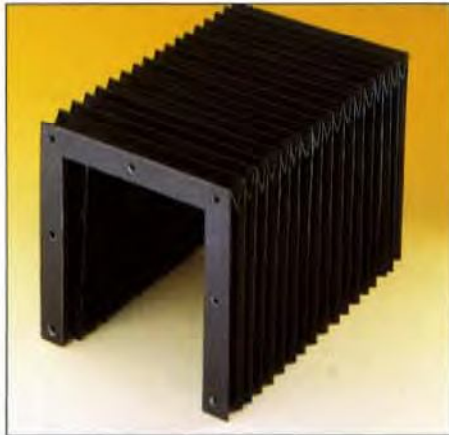
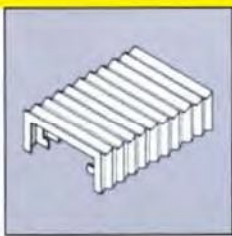
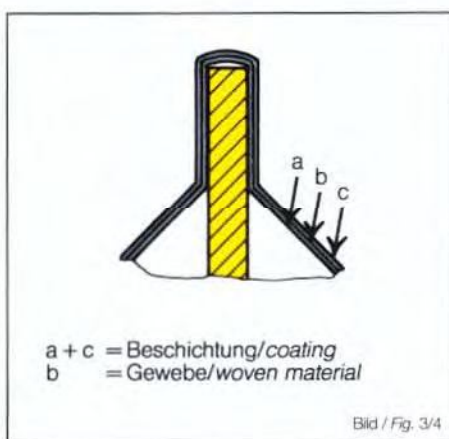
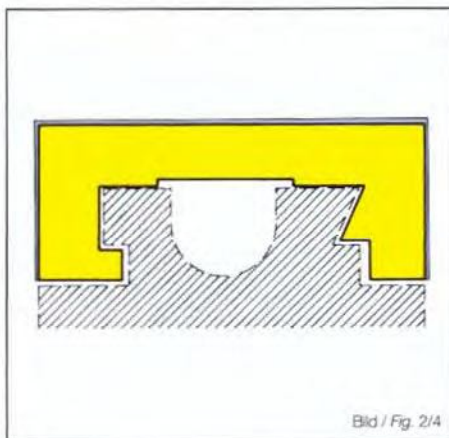


Bild / Fig. 1/4



a + c = Beschichtung/coating
b = Gewebe/woven material

Bild / Fig. 3/4

Faltenbalg – Homogen

Vorteile

- ▶ Einschichtmaterial
- ▶ Leichtgängig
- ▶ Formstabil
- ▶ Fortschrittliche Konzeption
- ▶ Hohe Verfahrensgeschwindigkeit
- ▶ Sichere Abdeckung der Führungsbahnen

Aufbau

Jede Falte wird durch einen Kunststoffrahmen formgebend abgestützt. Der Schutzmantel und die Kunststoffrahmen sind abgesteppt bzw. miteinander verschweißt. Die Schweißverbindung ermöglicht eine nicht lösbare und öldichte Ausführung. Die Steppnaht ist für eine hohe mechanische Beanspruchung geeignet.

- 1 = Endrahmen
2 = Schutzmantel
3 = Kunststoffrahmen

Führung

Die Formgestaltung des Führungsrahmens ist auftragsindividuell. Unsere Anwendungstechniker empfehlen Ihnen die optimale Formgestaltung. Auf Wunsch können zusätzliche Rollen oder geräuschmindernde Gleiter montiert werden.

Bellows – Homogen

Advantages

- ▶ Single-layer material
- ▶ Easy mobility
- ▶ Holds its shape
- ▶ State-of-the-art design
- ▶ High linear speed
- ▶ Effective protection for guideway

Structure

Each fold is supported by a plastic frame which maintains its shape. The protective cover and the plastic frame are sewn or welded together. The welded seams are tight and oil-resistant. The sewn seam is suitable for high mechanical stress.

- 1 = outside frame
2 = protective cover
3 = plastic frame

Guidance

The design of the guide frame is made-to-order. Our application engineers will advise you on the optimum shape for your requirements. Upon request, additional rolls or noise-reduction slides can be mounted.

für die geforderte Eigenschaft for the required property	Staubschutz und Sicherheitsfunktion dust protection and safety function	öl- und kühlflüssigkeitsbeständig resistant to oil and coolant	flüssigkeitslicht fluid light	säure-, laugen-, farb- lösmittelbeständig resistant to acids, alkaline solutions, paints and solvents	flammschmelzbeständig nach UL 94 und DIN 53430 with fire-retarding specification according to UL 94 and DIN 53430	schweißfunken-, eischlackespritzer- beständig, kein Durchbrennen resistant to welding sparks and slag, Does not melt through	temperaturbeständig (Strahlungswärme) (temperature resistant (radiant heat))	Zusammendruck pro Falte Compression per fold
das richtige Material the right material								
16.10.020. / 16.10.036 (16 M) beidseitig PU-beschichtetes Polyestergerewebe Polyester weave coated with PU on both sides	●	●	●	●	—	—	—	2,5/4,5
16.12.030 (16 F) PU / PVC-beschichtetes Polyestergerewebe Polyester weave coated with PU / PVC	●	●	●	●	—	—	—	3,5
17.10.035 (16 SE) beidseitig PU-beschichtetes Nomexgerewebe Nomex weave coated with PU on both sides	●	○	○	○	●	●	●	4
Pyromatex	●	○	○	○	●	●	●	5
19.91.038 (11 A) Textilglasgerewebe Alu-Folie einseitig Textil glass AL-foil one side	●	○	○	—	○	●	○	2,5
16.20.020 / 16.20.040 beidseitig PVC-beschichtetes Polyestergerewebe Polyester weave coated with PVC	●	○	●	●	—	—	—	2,5/4,5

Materialschlüssel / material key: **16. 10. 020 (16 M)** – alte Bezeichnung / former definition
 — Dicke / thickness
 — Beschichtungswarste / kind of coating
 — Material / material

Weitere Materialien auf Anfrage
Additional material upon request

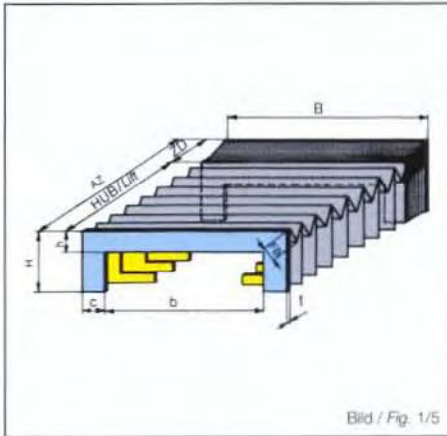


Bild / Fig. 1/5

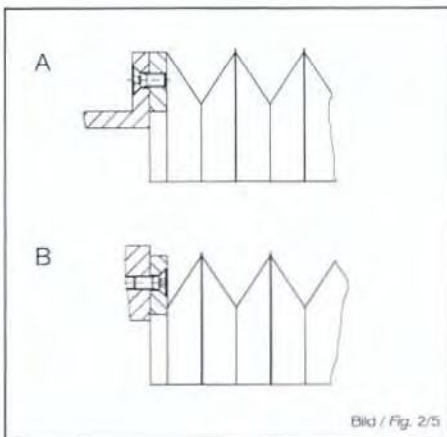


Bild / Fig. 2/5

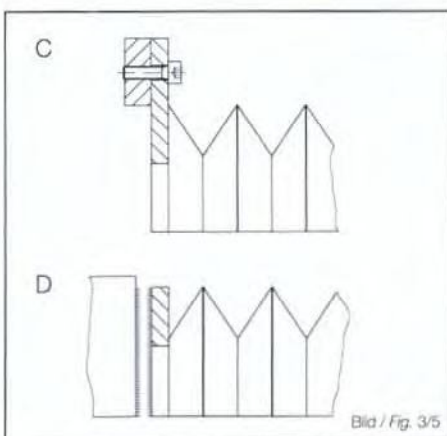


Bild / Fig. 3/5

Faltenbalg – Homogen

Begriffserklärung +
Angebotsfragen

Bellows – Homogen

Information required
to make offer

AZ = Lmax. = Auszug/extension	=	mm
ZD = Lmin. = Zusammendruck/compression (inkl. t)	=	mm
t = Dicke der Endrahmen/thickness of the outside frame	=	mm
Hub/stroke = AZ – ZD	=	mm
FB = Faltenbreite/fold width Standard 15, 20, 25, 30, 35, 40, 45 oder/or 50 mm	=	mm
AZ/Falte = Faltenbreite x k / AZ/fold = fold width x k	=	mm
Faltenanzahl (FZ)/number of folds = $\frac{AZ}{FB \times k}$	(k = Streckungsfaktor) (k = extension factor)	
v_{max} = max. Verfahrensgeschwindigkeit/max. drive speed	=	m/min
Umgebungstemperatur/surrounding temperature		°C
chemische Beständigkeit gegen/chemically resistant to		
Einsatzgebiet/applications		
Endrahmen – Stahl/Kunststoff/Klettband / outside frames – steel/plastic/velcro strip		

FB	15	20	25	30	35	40	45	50
k	1,4	1,5	1,5	1,6	1,6	1,65	1,65	1,65

Befestigungsvarianten

Die Form und Befestigung der Endrahmen aus Stahl bzw. Kunststoff erfolgt auftragsindividuell.

- Lochbild nach Kundenzeichnung (siehe Bild 2/5 und 3/5 C)
- Befestigung an der Maschine durch unser praxiserprobtes Klettband (siehe Bild 3/5 D)

Attachment variations

The form and the attachment of the outside frames made of steel or plastic is made to order.

- Hole pattern according to customer sketch (see Fig. 2/5 and 3/5 C)
- Attachment to the machine by means of our tested velcro strip (see Fig. 3/5 D)

Vorteile des Klettbandes

- ▶ Schnelles Fixieren an der Maschine
- ▶ Sicheres Haften bei Temperaturen von -30°C bis +90°C
- ▶ Vertikale Haftung 2,94 N/cm²
- ▶ Auch nach mehrmaligem Öffnen und Schließen des Klett-Verschlusses ist die Haftkraft noch gesichert.
- ▶ Bei hoher Öl- oder Emulsionsbeanspruchung kann das Band bei Verwendung von Kunststoffendrahmen angestept und an der Maschine angeschraubt werden.

Advantages of the velcro strip

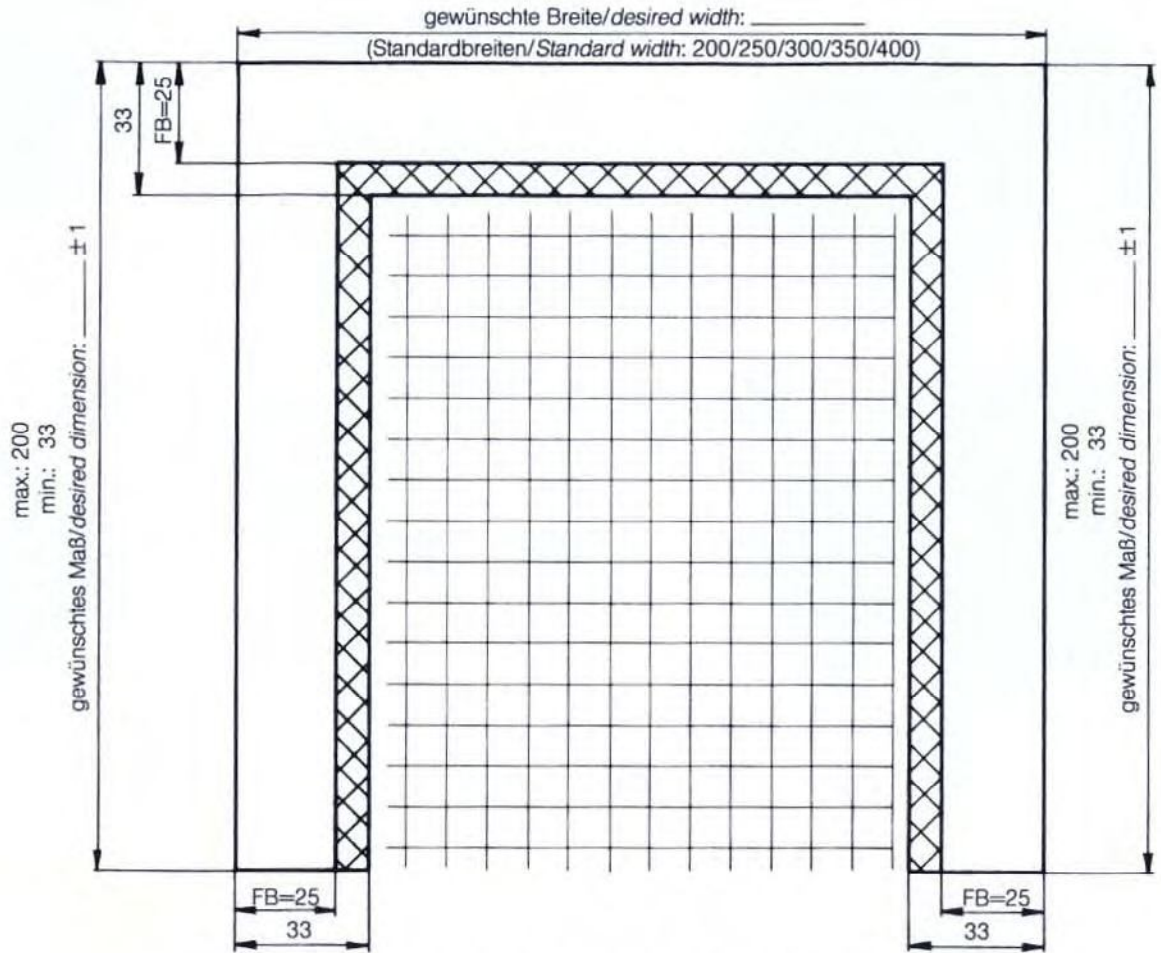
- ▶ Quick attachment to the machine
- ▶ Secure adhesion in the temperature range between -30°C and +90°C
- ▶ Vertical adhesion 2,94 N/cm²
- ▶ Even after the velcro strip has been operated repeatedly its adhesive quality is maintained.
- ▶ If large amounts of oil and emulsion are used, the strip can be sewn onto the plastic frame which can then be screwed to the machine.



Faltenbalg – Homogen Standard

Bellows – Homogen Standard

Bestell-Datenblatt - bitte kopieren, ausfüllen und uns per Fax zusenden!
Order data sheet - Please copy, fill in and fax this data sheet to us!



nicht maßstäblich/alle Maße in mm
not drawn to scale/ all dimensions in mm

Skizzieren Sie bitte in dieses Gitternetz die Führungsbahnkontur mit Maß- und Toleranzangaben zur Gestaltung der Gleiter (an jedem 3. Kunststoffrahmen befestigt – nur auf Sonderwunsch).

Using the grid, sketch the contours of the guide track with measurements and tolerances for the construction of the gliders (attached to every 3rd plastic frame – special order only).

Auszug/Falte = 35 mm
 Zusammendruck/Falte = 3 mm

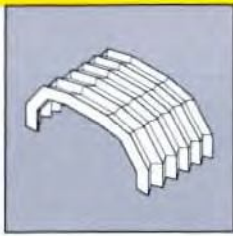
*Extension / fold = 35 mm
 Compression / fold = 3 mm*

Werkstoff: 16.10.020 (16M) beidseitig polyurethanbeschichtetes Polyester-gewebe
 - Dicke 0,20 mm
 - Hohe Reißfestigkeit
 - Beständig gegen Öle und Kühl-emulsionen

*Material: 16.10.020 (16M), Polyester weave coated with polyurethane on both sides
 - Thickness 0.20 mm
 - Highly tear resistant
 - Highly resistant to oil and cooling emulsions*

ARNO ARNOLD GMBH
 Bieberer Straße 161
 D-63179 Obertshausen
 Telefon 0 61 04 - 40 00 -0
 Telefax 0 61 04 - 40 00 99

U-Faltenbalg - Stückzahl: _____ U-shaped bellows - No. of items: _____
 gewünschter Auszug: AZ = _____ mm Desired extension: AZ = _____ mm
 gewünschter Zusammendruck: ZD = _____ mm Desired compression: ZD = _____ mm



Faltenbalg – Sonderausführung

Vorteile

- ▶ Konstruktionsvielfalt
- ▶ Geringe Zusammendrücke
- ▶ Universeller Anwendungsbereich
- ▶ Freie Wahl der Ausführung
- ▶ Freie Wahl des Außenmaterials (verschiedenste Außenmaterialien)
- ▶ Bewährtes Abdeckungsprinzip

Aufbau

Die seit Jahrzehnten bewährte Kaschierung (Verklebung) (B) eines formgebenden Innenmaterials (A) mit einem speziellen Außenmaterial (C) ermöglicht größtmögliche Variantenvielfalt (siehe Bild 1/8).

Die verwendeten Materialien erlauben je nach Typ:

- Hohe Betriebstemperaturen
- Beständigkeit gegen Öle und Kühlemulsionen
- Beständigkeit gegen Funken, Schweißspritzer oder heiße Späne
- mehrere Farbvarianten

Auftragsindividuell können in die Falten Kunststoffrahmen (1) eingestept bzw. zusätzlich Laufrollen (2) oder Gleitelemente (3) angebracht werden (Bild 2/8).

Unsere Anwendungstechniker beraten Sie bezüglich der Auswahl des bestgeeigneten Materials.

Bellows – made-to-order

Advantages

- ▶ Numerous construction possibilities
- ▶ Reduced compression
- ▶ Universally applicable
- ▶ Free choice of construction
- ▶ Free choice of external materials (diverse external materials)
- ▶ Tried and tested cover system

Structure

For decades, our laminated materials (glued), consisting of (B) a supporting inner material (A) with a special outer material (C) satisfy many uses (see Fig. 1/8).

Depending on the model, the materials used enable:

- High operating temperatures
- Resistance to oils and emulsions
- Resistance to individual sparks, welding splatters or hot swarf
- Colour variation

For each specific order, plastic frames (1) can be sewn into the bellows or additional rollers (2) or sliding elements (3) can be attached (Fig. 2/8).

Our application engineers will advise you about the choice of the most suitable materials.

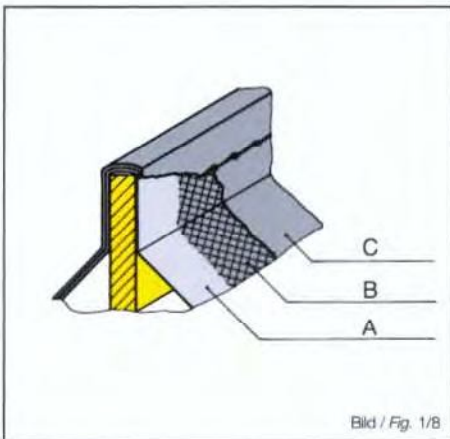
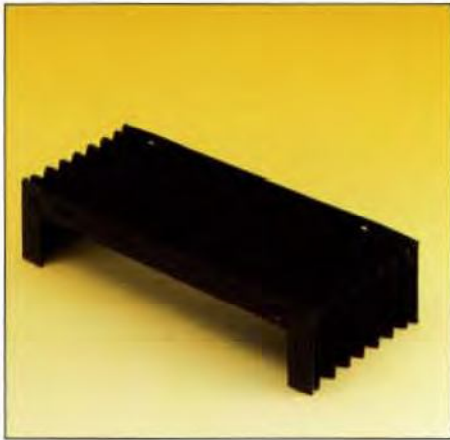


Bild / Fig. 1/8

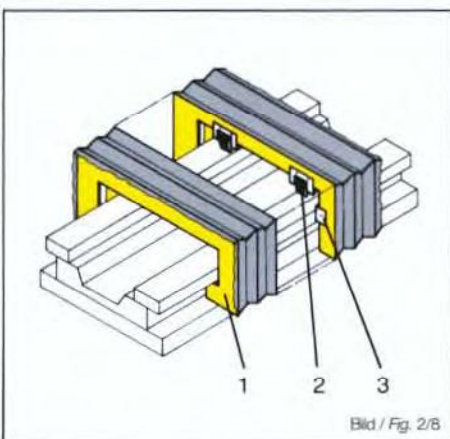


Bild / Fig. 2/8

für die geforderte Eigenschaft for the required property	Staubschutz und Sicherheitsfunktion dust protection and safety function	Öl- und Kühlmittelbeständig resistant to oil and coolant	flüssigkeitsdicht fluid tight	säure-, laugen-, farb-, lötluttmittelbeständig resistant to acids, alkaline solutions, paints and solvents	flammenhemmend ausgerüstet nach UL 94 und DIN 53438 with fire retarding specification according to UL 94 and DIN 53438	schweißfunken-, schweißspritzer- beständig, kein Durchbrennen resistant to welding sparks and slag. Does not melt through	temperaturbeständig (Strahlungswärme) temperature resistant (radiant heat)	Zusammendruck pro Falte Compression per fold
das richtige Material the right material								
Polytex polyurethanbeschichtetes Polyestergewebe polyurethan-coated polyester-fabric	●	○	○	○	—	—	—	2,5/3,5
08.19.040 (R) kunststoffbeschichtetes Baumwollgewebe plastic coated cotton fabric	●	●	●	○	—	—	—	3,5
19.91.055 (11A) Textilglasgewebe Alu-Folie einseitig Textil glass AL-foil one side	●	○	○	—	○	●	○	4-6,5
● sehr gut / very good ○ gut / good — Eigenschaft fehlt / lacks the property								

Materialschlüssel / material key: **08.19.040 (11A)** — alte Bezeichnung / former definition
 — Dicke / thickness
 — Beschichtungsvariante / kind of coating
 — Material / material

Weitere Materialien auf Anfrage
Additional material upon request

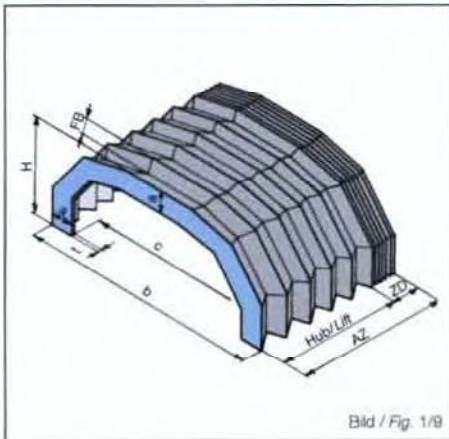
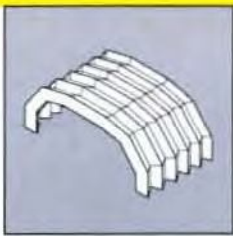


Bild / Fig. 1/9

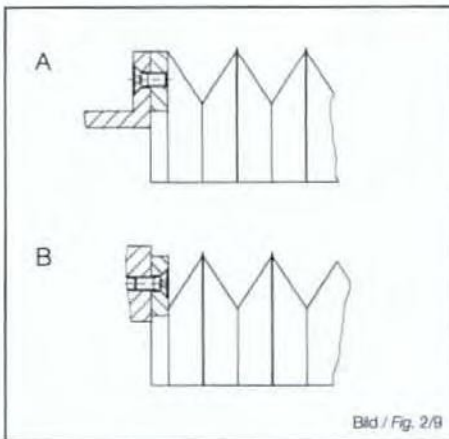


Bild / Fig. 2/9

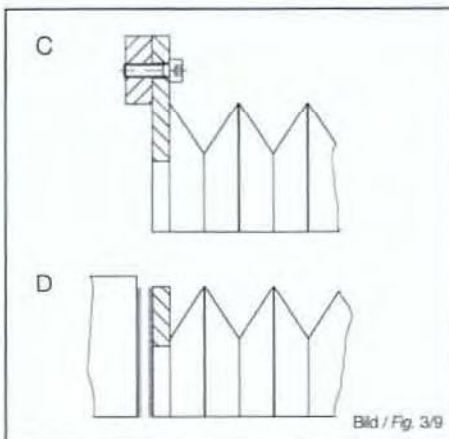


Bild / Fig. 3/9

Faltenbalg – Sonderausführung

Begriffserklärung +
Angebotsfragen

Bellows – made-to-order

Information required
to make offer

AZ = Lmax. = Auszug / extension	=	mm
ZD = Lmin. = Zusammendruck / compression (inkl. t)	=	mm
t = Dicke der Endrahmen / thickness of the outside frame	=	mm
Hub/stroke = AZ – ZD	=	mm
FB = Faltenbreite / fold width Standard 15, 20, 25, 30, 35, 40, 45 oder / or 50 mm	=	mm
AZ / Falte = Faltenbreite x k / AZ / fold = fold width x k	=	mm
Faltenanzahl (FZ) / number of folds = $\frac{AZ}{FB \times k}$ (k = Streckungsfaktor) (k = extension factor)	=	
v_{max} = max. Verfahrensgeschwindigkeit / max. drive speed	=	m/min
Umgebungstemperatur / surrounding temperature	=	°C
chemische Beständigkeit gegen / chemically resistant to		
Einsatzgebiet / applications		
Endrahmen – Stahl / Kunststoff / Klettband / outside frames – steel / plastic / velcro strip		

FB	15	20	25	30	35	40	45	50
k	1,4	1,5	1,5	1,6	1,6	1,65	1,65	1,65

Befestigungsvarianten

Die Form und Befestigung der Endrahmen aus Stahl bzw. Kunststoff erfolgt auftragsindividuell.

- Lochbild nach Kundenzeichnung (siehe Bild 2/9 und 3/9)
- Befestigung an der Maschine durch unser praxiserprobtes Klettband (siehe Bild 3/9)

Attachment variations

The form and the attachment of the outside frames made of steel or plastic is made to order.

- Hole pattern according to customer sketch (see Fig. 2/9 und 3/9)
- Attachment to the machine by means of our tested velcro strip (see Fig. 3/9)

Vorteile des Klettbandes

- ▶ Schnelles Fixieren an der Maschine
- ▶ Sicheres Haften bei Temperaturen von –30°C bis +90°C
- ▶ Vertikale Haftung 2,94 N/cm²
- ▶ Auch nach mehrmaligem Öffnen und Schließen des Klett-Verschlusses ist die Haftkraft noch gesichert.
- ▶ Bei hoher Öl- oder Emulsionsbeanspruchung kann das Band bei Verwendung von Kunststoffendrahmen angestept und an der Maschine angeschraubt werden.

Advantages of the velcro strip

- ▶ Quick attachment to the machine
- ▶ Secure adhesion in the temperature range between –30°C and +90°C
- ▶ Vertical adhesion 2,94 N/cm²
- ▶ Even after the velcro strip has been operated repeatedly its adhesive quality is maintained.
- ▶ If large amounts of oil and emulsion are used, the strip can be sewn onto the plastic frame which can then be screwed to the machine.



Faltenbalg-Optionen

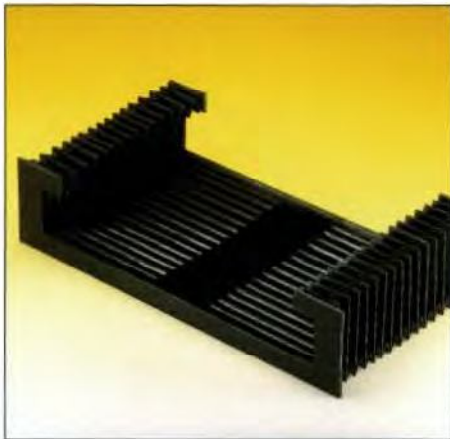
Abdeckschürze

Die Abdeckschürze schützt die Faltenzwischenräume und den Faltenbalg vor Verunreinigungen und ist darüber hinaus preisgünstig. Die Befestigung erfolgt mit Klettband, welches ein einfaches Auswechseln ermöglicht.



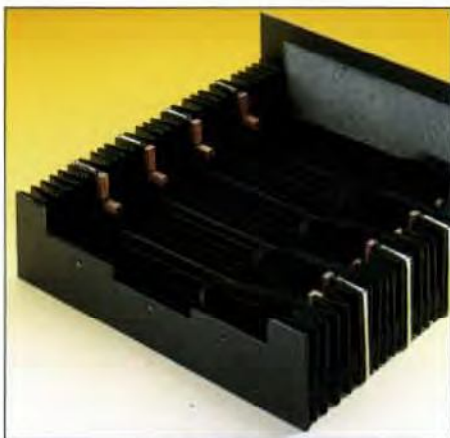
Auszugssperren

Auszugssperren werden individuell je nach Faltenbalgausführung gefertigt. Für Faltenbälge mit einem Auszug über 1000 mm ist eine Auszugssperre sinnvoll. Auszugssperren erzeugen einen gleichmäßigen Auszug des Faltenbalges. Der hierfür zusätzlich erforderliche Platzbedarf ist zu berücksichtigen. Bei gesteppter Ausführung dient die Steppnaht gleichzeitig als Auszugssperre.



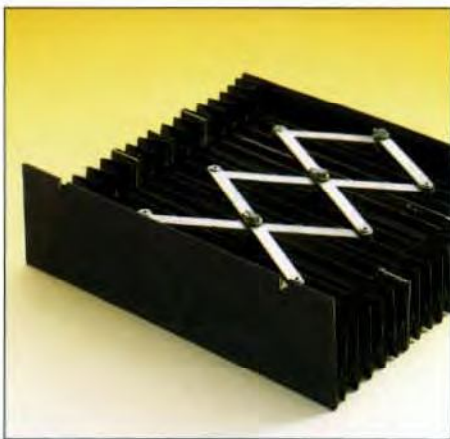
Bandsperrern

- Benötigen geringe Platzverhältnisse
- Erfordern zwischen Unterkante Faltenbalg und Oberkante Führungsbahn mindestens 10 mm Platz
- Sind vom Zusammendruck abhängig



Polyamidsperren

- Sind für schwere bzw. senkrecht laufende Faltenbälge geeignet
- Garantieren einen gleichmäßigen Auszug durch die Befestigung an den einzelnen Zwischenrahmen
- Erfordern großen Platzbedarf



Stabilisierungsscheren

- Werden nur für Geschwindigkeiten bis zu 10 m/min verwendet
- Erfordern großen Platzbedarf
- Sind für Faltenbälge ohne Führungsmöglichkeit verwendbar

Bellows-Options

Apron

The apron protects the spaces between the folds and the bellows itself from soiling and is also inexpensive. It is attached with using velcro strip.

Extension locks

Extension locks are produced individually depending on the design of the bellows. An extension lock is desirable for bellows with an extension over 1000 mm. Extension locks guarantee even extension of the bellows. The additional space required must be taken into consideration. For sewn models the sewn seam also serves as the extension lock.

Strip locks

- Can be used even in tight spaces
- Require a minimum of 10 mm between the lower edge of the bellows and the upper guide track
- Depend on compression

Polyamide locks

- Are suitable for heavy bellows that operate vertically
- Guarantee even expansion by means of attachment to the individual spaces
- Require a great deal of space

Stabilization struts

- Are used for speeds up to 10 m/min
- Require a great deal of space
- Can be used for bellows where guides cannot be installed

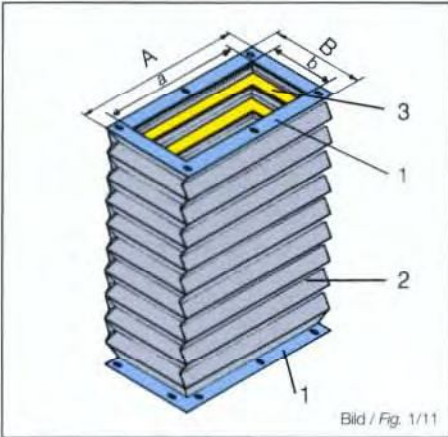
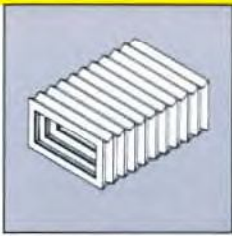


Bild / Fig. 1/11

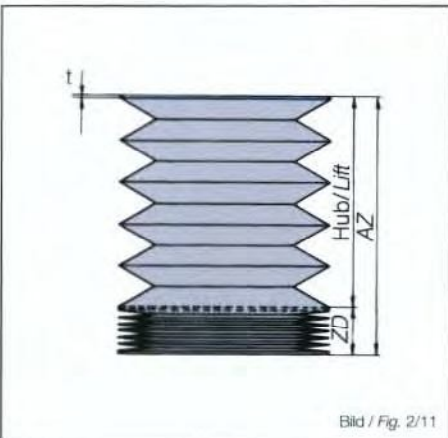
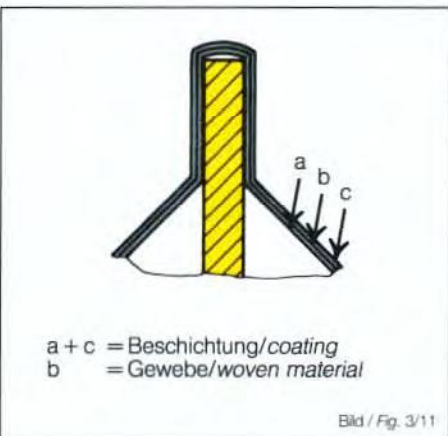


Bild / Fig. 2/11



a + c = Beschichtung/coating
b = Gewebe/woven material

Bild / Fig. 3/11

Kastenfaltenbalg

Vorteile

- ▶ Erhöhung der Arbeitssicherheit
- ▶ Verkleidung für bewegliche Maschinenteile
- ▶ Erhöhung des Produkt-Designs
- ▶ Hohe Formstabilität

Aufbau

- Jede Falte kann durch einen Kunststoffrahmen formgebend abgestützt werden (Bild 1/11)
- Schutzmantel (2) und Kunststoffrahmen (3) sind miteinander verschweißt bzw. abgesteppt.
- Die Schweißverbindung ermöglicht eine nicht lösbare und öldichte Ausführung.
- Die Steppnaht ist für hohe mechanische Beanspruchung geeignet.
- Die Führungs- und Endrahmen (1) werden nach Kundenwunsch gefertigt.

Box bellows

Advantages

- ▶ Increased work safety
- ▶ Moving parts are covered
- ▶ Improved product design
- ▶ Greater dimensional stability

Structure

- Each fold is supported by a plastic frame to guarantee dimensional stability (Fig. 1/11)
- The protective cover (2) and the plastic frame (3) are welded together or sewn.
- The welded seam version enables a tight permanent and oil-resistant seal.
- The sewn seam is suitable for high mechanical stress.
- The guide and outside frames (1) are made-to-order for each customer.

AZ = Lmax. = Auszug/extension = mm

ZD = Lmin. = Zusammendruck/compression (inkl. t.) = mm

t = Dicke der Endrahmen/thickness of the outside frame = mm

Hub/stroke = AZ - ZD = mm

FB = Faltenbreite / fold width
Standard 15, 20, 25, 30, 35, 40, 45 oder / or 50 mm = mm

AZ/Falte = Faltenbreite x k / AZ / fold = fold width x k = mm

Faltenanzahl (FZ) / number of folds = $\frac{AZ}{FB \times k}$ (k = Streckungsfaktor) (k = extension factor)

v_{max} = max. Verfahrensgeschwindigkeit / max. drive speed = m/min

Einsatzgebiet / applications °C

FB	15	20	25	30	35	40	45	50
k	1,4	1,5	1,5	1,6	1,6	1,65	1,65	1,65

für die geforderte Eigenschaft for the required property	Staubschutz und Sicherheitsfunktion dust protection and safety function	öl- und kühlflüssigkeitsbeständig resistant to oil and coolant	flüssigkeitsdicht fluid tight	säure-, laugen-, farb- lösungsmittelbeständig resistant to acids, alkaline solutions, paints and solvents	flammenhemmend ausgerüstet nach UL 94 und DIN 53438 with fire retarding specification according to UL 94 and DIN 53438	schweißfunken-, schlackespritzer- beständig, kein Durchbrennen resistant to welding sparks and slag Does not melt through!	temperaturbeständig (Strahlungswärme) temperature resistant (radiant heat)	Zusammendruck pro Falte Compression per fold
das richtige Material the right material								
16.10.020 / 16.10.036 (16 M) beidseitig PU-beschichtetes Polyestergewebe Polyester weave coated with PU on both sides	●	●	●	●	-	-	-	2,5/4,5
17.10.035 (16 SF) beidseitig PU-beschichtetes Nomexgewebe Nomex weave coated with PU on both sides	●	○	○	○	●	●	●	4
Pyromatex	●	○	○	○	●	●	●	5
19.91.038 (11 A) Textilglasgewebe Alu-Folie einseitig Textil glass AL-foil one side	●	○	○	-	○	●	○	4,5
16.20.020 / 16.20.040 beidseitig PVC-beschichtetes Polyestergewebe Polyester weave coated with PVC	●	○	●	●	-	-	-	2,5/4,5
● sehr gut / very good ○ gut / good - Eigenschaft fehlt / lacks the property								

Materialschlüssel: / material key: 16. 10. 020 (16 M) - alte Bezeichnung / former definition
Dicke / thickness
Beschichtungsvariante / kind of coating
Material / material

Weitere Materialien auf Anfrage
Additional material upon request