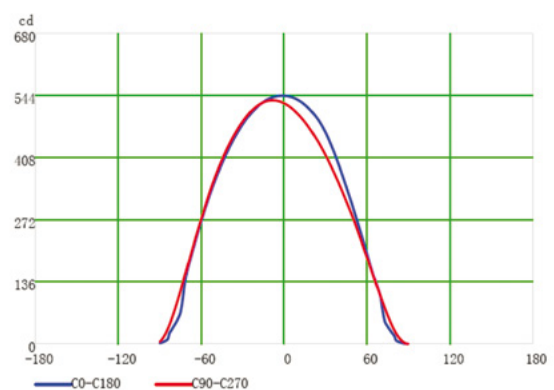
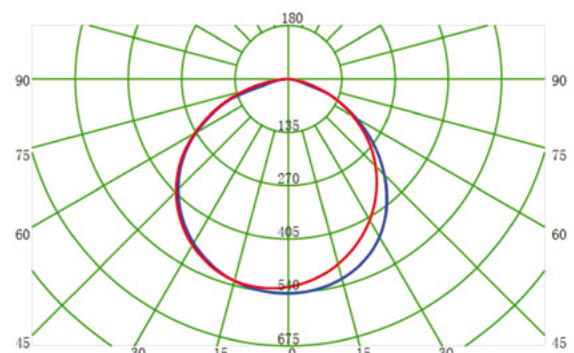




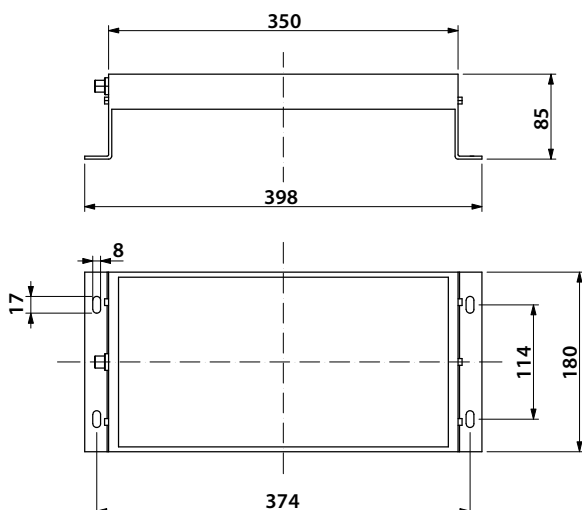
MODELLI Model List	Codice Code	Potenza Power	Tensione ingresso Input voltage	Flusso luminoso Luminous flux	Fascio luminoso Beam	Dimensioni Case size XYZ	Peso Weight
DTS-LED 145	3470155044	45 W	24 VDC	5000 lm	120°	398 x 180 x 85 mm	2400 g

Grado di protezione / Protection level	IP65
Efficienza luminosa / Luminous efficiency	>100 lm/W
Alimentatore / Driver	No drive
Temperatura operativa Operating temperature	-20...+40 °C
Durata / Lifespan	50000 h
CCT	4000 K
CRI	K ≥80Ra
Corrente nominale / Rated current	2 A
Connessione / Connection	M12 4pin
Modalità di montaggio / Mounting method	Staffa / Bracket

Curve fotometriche / Photometric data



Dimensioni / Dimensions





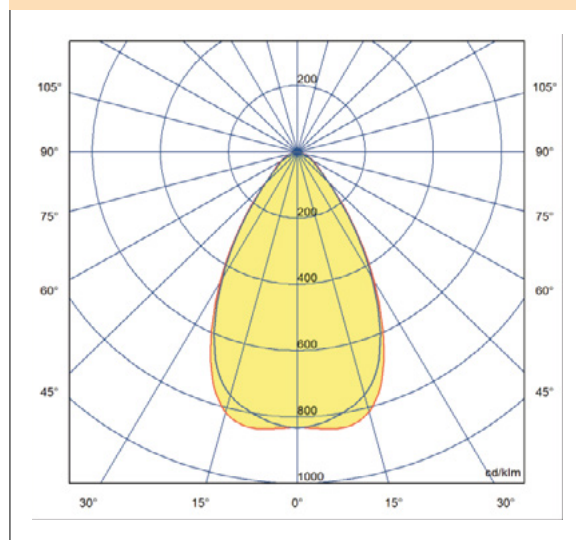
Corpo in acciaio Inox SS316L
Stainless steel body SS316L



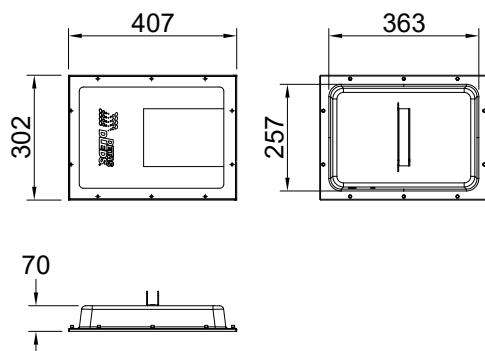
MODELLI Model List	Codice Code	Potenza Power	Tensione ingresso Input voltage	Flusso luminoso Luminous flux	Fascio luminoso Beam	Dimensioni Case size XYZ	Peso Weight
RADIANT 8S - 211S	8000017626	50 W	220-230V~ 50/60Hz	7530 lm	Simmetrico	407 x 302 x 70 mm	6 Kg

Grado di protezione Protection level	IP66
Efficienza luminosa Luminous efficiency	>140 lm/W
Alimentazione / Input voltage	220-230V~ 50/60Hz
Fattore di potenza / Power factor	> 0,95
protezione sovratensioni Surge protection	10 kV
Temperatura operativa Operating temperature	-25...+40 °C
Durata / Lifespan	L90B10 > 100000
CCT	4000 K
CRI	>70
Corrente assorbita / Current	0,21 ±5%
Conessione / Connection	Cavo lunghezza custom Wire customized length
Modalità di montaggio / Mounting method	Staffa superiore/ Top bracket

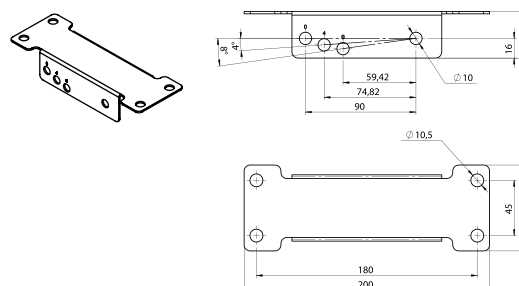
Curva fotometrica / Photometric data



Dimensioni / Dimensions



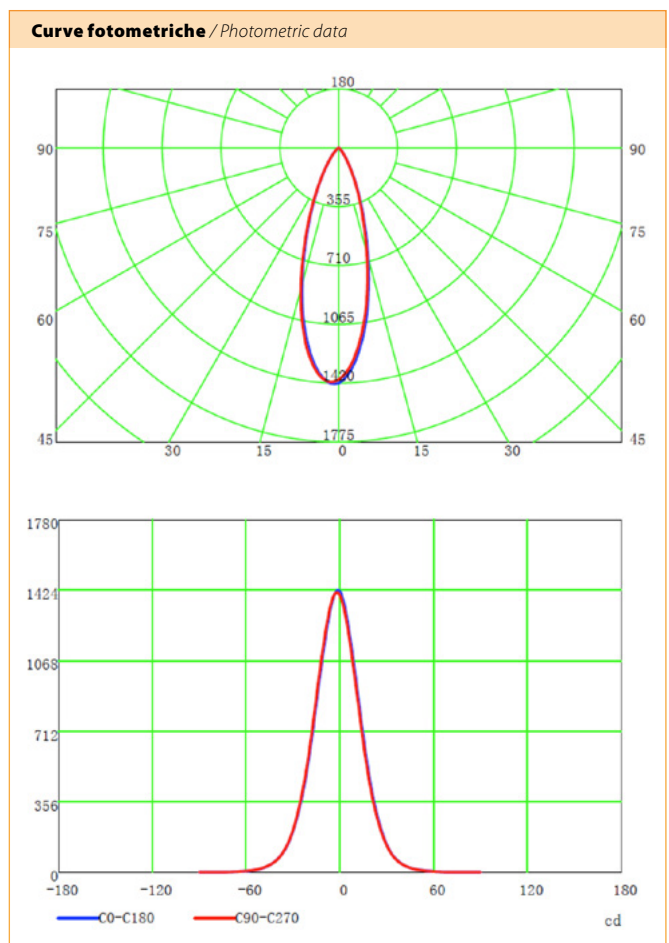
Staffa superiore/ Top bracket





MODELLI Model List	Codice Code	Potenza Power	Tensione d'ingresso Input voltage	Fascio luminoso Beam	Peso Weight
DTS-LED LONG ARM	3470200002	9.5 W	24 VDC	45°	1400 g
DTS-LED LONG ARM	3470223002		230 VAC		1400 g
DTS-LED ARM	3470200001		24 VDC		980 g

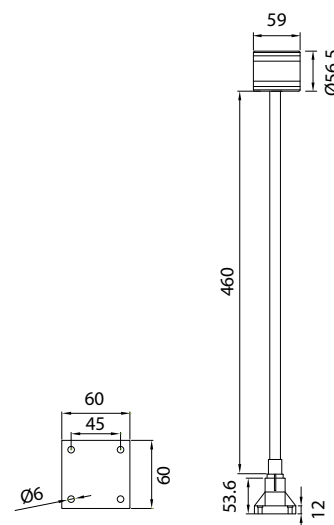
Grado di protezione / Protection level	IP65
Efficienza luminosa Luminous efficiency	70 lm/W
Temperatura operativa Operating temperature	<60°
Durata / Lifespan	50000 h
CCT	5500-6000K
CRI	70Ra
Modalità di montaggio Mounting method	Base fissa / Fixed base
Interruttore / Light switch	Incorporato / Incorporated



Altezza Height	Area	LUX max. / med.	
1 m	Ø 0.60 m	1420	928
2 m	Ø 1.15 m	355	232
3 m	Ø 1.70 m	158	103
4 m	Ø 2.30 m	89	58
5 m	Ø 2.90 m	57	37



Dimensioni / Dimensions

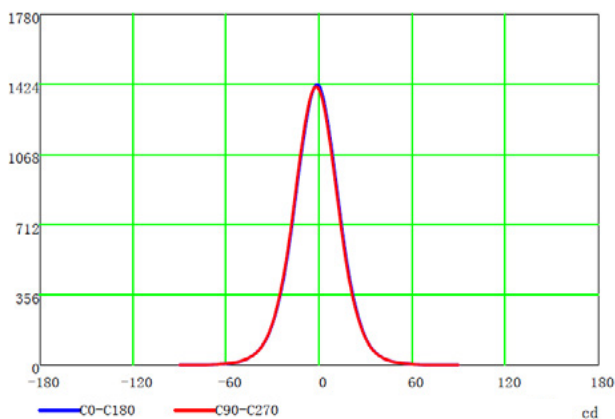
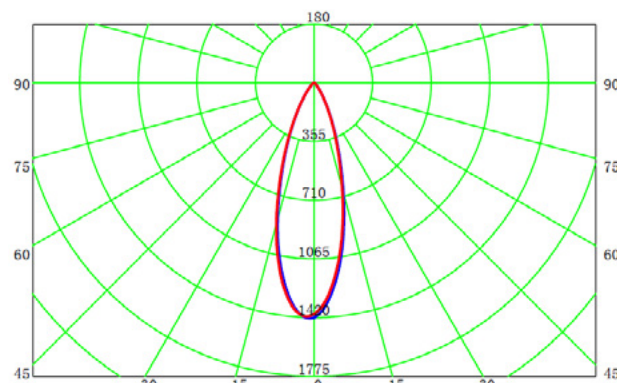


MODELLI Model List	Codice Code	Assorbimento Power cons.	Tensione d'ingresso Input voltage	Fascio luminoso Beam	Ø Faretto Ø Lamp	Peso Weight
DTS-LED FLEXY ARM-4	3470200007	5 W	24 VDC stab. ± 3%	45°	Ø 59 mm	850 g

Grado di protezione Protection level	IP65
Efficienza luminosa / Luminous efficiency	75 lm/W
Temperatura operativa Operating temperature	<60°
Durata / Lifespan	50000 h
CCT	6000-6500K
CRI	>82Ra
Corpo Housing	Lega di alluminio Aluminum alloy
Modalità di montaggio Mounting method	Base fissa Fixed base

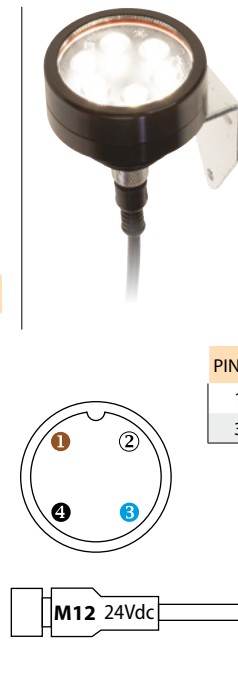
Altezza Height	Area	LUX	
		max.	med.
1 m	Ø 0.60 m	1420	928
2 m	Ø 1.15 m	355	232
3 m	Ø 1.70 m	158	103
4 m	Ø 2.30 m	89	58
5 m	Ø 2.90 m	57	37

Curve fotometriche / Photometric data

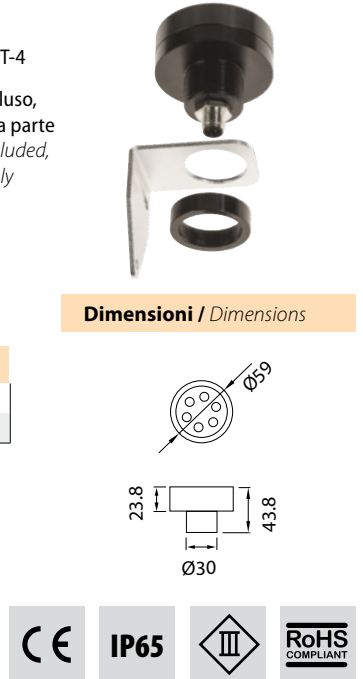


DTS-LED ARM-4 DTS-LED SPOT-4

Illuminazione a LED per macchinari Machinery LED lighting



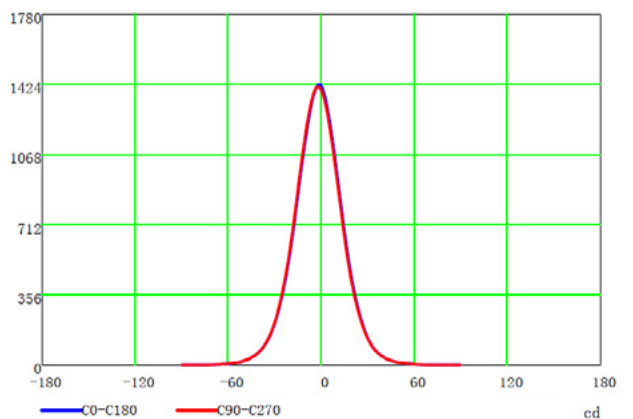
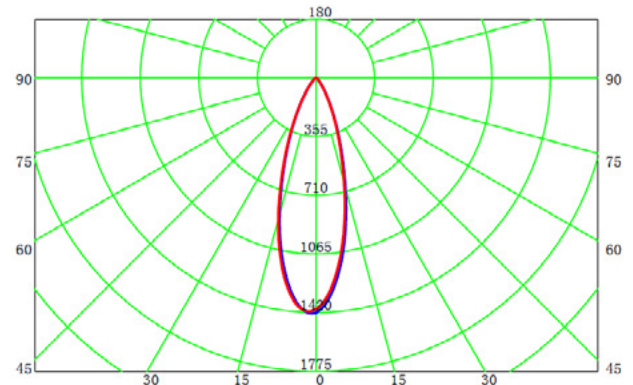
PIN nr.	LED
1	+
3	-



MODELLI Model List	Codice Code	Assorbimento Power cons.	Tensione d'ingresso Input voltage	Fascio luminoso Beam	Ø Faretto Ø Lamp	Peso Weight
DTS-LED ARM-4	3470200008	5 W	24 VAC/DC	45°	Ø 59 mm	440 g
DTS-LED SPOT-4	3470200009		24 VDC stab. ± 3%			200 g

Grado di protezione / Protection level	IP65
Efficienza luminosa / Luminous efficiency	75 lm/W
Temperatura operativa / Operating temperature	<60°
Durata / Lifespan	50000 h
CCT	6000-6500K
CRI	>82Ra
Corpo / Housing	Lega di alluminio / Aluminum alloy
Modalità di montaggio / Mounting method	Base fissa / Fixed base
Interruttore / Light switch	Incorporato / Incorporated (ARM-4)
ingresso alimentazione / Power supply input	(ARM-4) cavo 2m / 2 mt cable (SPOT-4) connettore M12 4 poli maschio / M12 connector 4 poles male

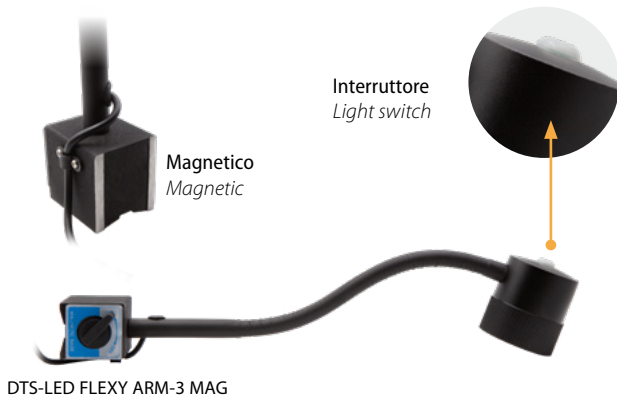
Curve fotometriche / Photometric data



	Altezza Height	Area	LUX max. / med.	
	1 m	Ø 0.60 m	1420	928
	2 m	Ø 1.15 m	355	232
	3 m	Ø 1.70 m	158	103
	4 m	Ø 2.30 m	89	58
	5 m	Ø 2.90 m	57	37

DTS-LED FLEXY ARM-3

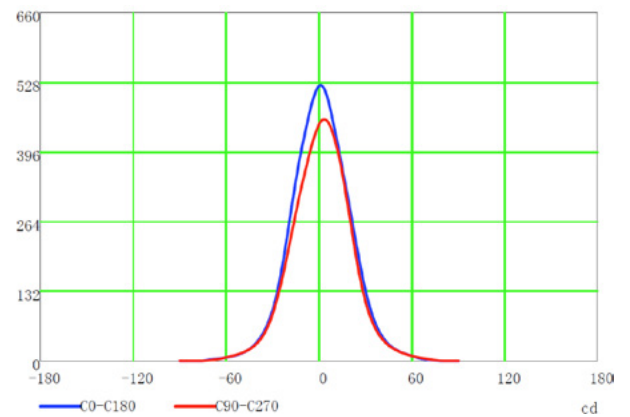
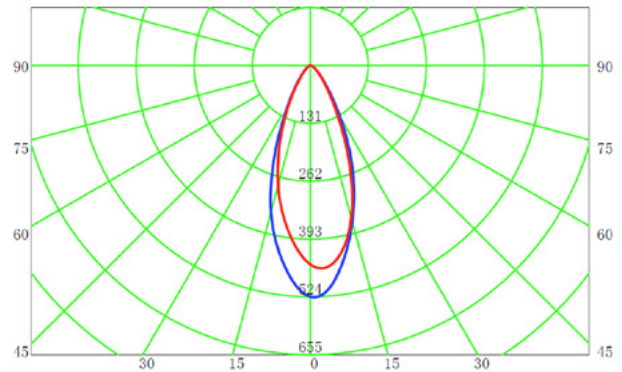
Illuminazione a LED per macchinari Machinery LED lighting



MODELLI Model List	Codice Code	Assorbimento Power cons.	Tensione d'ingresso Input voltage	Fascio luminoso Beam	Dimensioni Dimensions	Lunghezza cavo Cable length	Peso Weight
DTS-LED FLEXY ARM-3	3470200003	4.5 W	24 VDC	60°	Ø 70 x 674 mm	70 cm	793 g
DTS-LED FLEXY ARM-3 MAG	3470200005	4.5 W	24 VDC	60°	Ø 70 x 475 mm	85 cm	1520 g

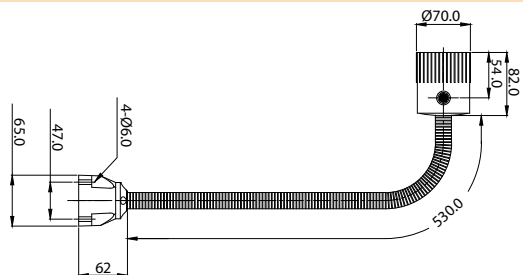
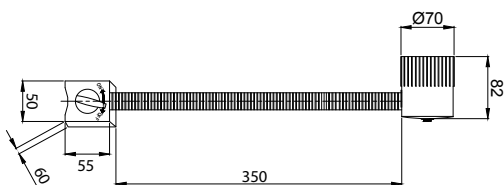
Grado di protezione Protection level	ARM-3 ARM-3 MAG	IP65 IP63
Efficienza luminosa / Luminous efficiency	72 lm/W	
Alimentatore / Driver	Isolato / Isolated	
Temperatura operativa Operating temperature	<60°	
Durata / Lifespan	50000 h	
CCT	5500-6000K	
CRI	70Ra	
PF	≥0.9	
Modalità di montaggio Mounting method	ARM-3 ARM-3 MAG	Base fissa / Fixed base B. magnetica / Magnetic base
Interruttore / Light switch	Incorporato / Incorporated	

Curve fotometriche / Photometric data



Altezza Height	Area	LUX max. / med.	
1 m	Ø 0.75 m	524	305
2 m	Ø 1.50 m	131	76
3 m	Ø 2.25 m	58	34
4 m	Ø 3 m	33	19
5 m	Ø 3.75 m	21	12

Dimensioni / Dimensions

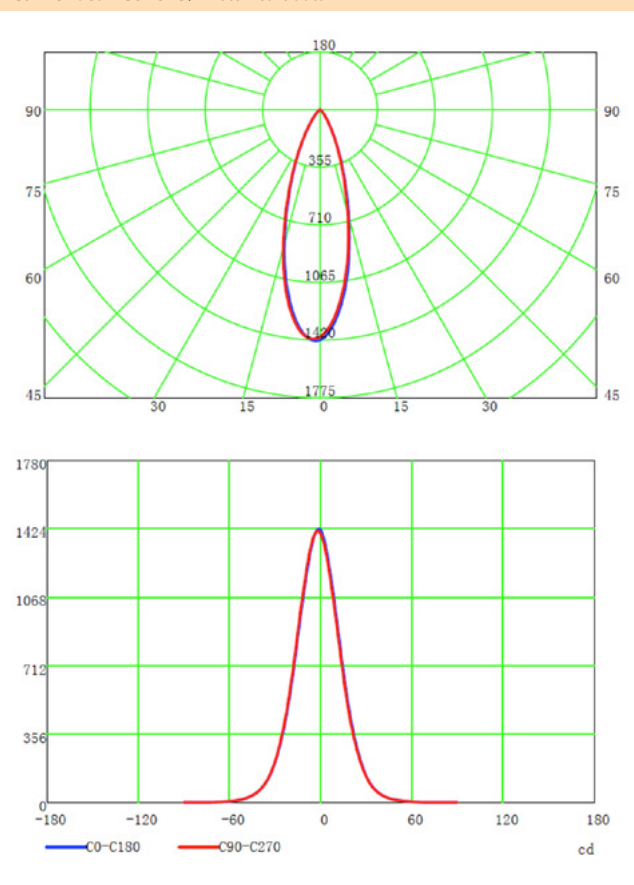




MODELLI Model List	Codice Code	Assorbimento Power cons.	Tensione d'ingresso Input voltage	Fascio luminoso Beam	Dimensioni Dimensions	Peso Weight
DTS-LED FLEXY ARM SPOT	3470200004	2.5 W	24 VDC	15°	Ø 28.6 x 659 mm	530 g

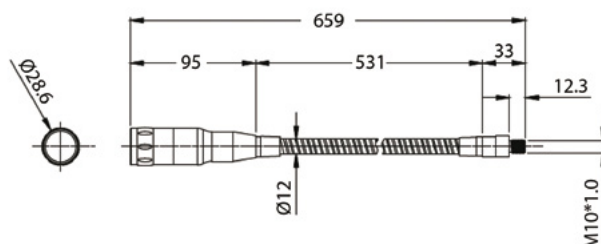
Grado di protezione / Protection level	IP65
Efficienza luminosa / Luminous efficiency	40 lm/W
Alimentatore / Driver	Isolato / Isolated
Temperatura operativa Operating temperature	<60°
Durata / Lifespan	50000 h
CCT	5500-6000K
CRI	≥70Ra
PF	≥0.9
Modalità di montaggio / Mounting method	Fisso con vite Fixed with screw

Curve fotometriche / Photometric data



Altezza Height	Area	LUX	
		max.	med.
1 m	Ø 0.60 m	1420	928
2 m	Ø 1.15 m	355	232
3 m	Ø 1.70 m	158	103
4 m	Ø 2.30 m	89	58
5 m	Ø 2.90 m	57	37

Dimensioni / Dimensions





DTS-LED POINT 6



DTS-LED POINT 12



DTS-LED POINT 18



DTS-LED POINT 24

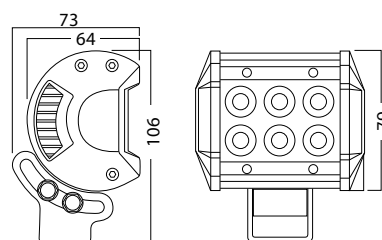


DTS-LED POINT 40

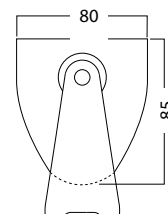
Progettato per l'utilizzo in condizioni ambientali critiche.
Le alette di dissipazione assicurano un rapido smaltimento del calore prolungando così la durata dei LED.
Ampio intervallo di tensioni di alimentazione accettate.
Luce bianca (6500 - 7500 K).
Elevata efficienza ottica (93%).
LED alimentati singolarmente: la rottura di uno di essi non compromette il funzionamento del corpo luminoso.
Protezione: IP67.
Corpo in alluminio pressofuso.
Staffa in acciaio inox.
Optica in policarbonato.
Temperatura operativa in continuo: $-20^{\circ}\text{C} \div +60^{\circ}\text{C}$. (di picco: $+85^{\circ}\text{C}$).
Durata minima LED: 50.000 ore ($T_a=25^{\circ}\text{C}$).
Non adatti in presenza di olii refrigeranti o lubrificanti.

*Designed to be used in extreme environments.
The dissipation fins ensure fast heat transfer increasing LED lifespan.
Wide input voltage range accepted.
White light (6500K).
High optical efficiency (93%).
LED powered singularly: one single failure doesn't compromise functionality of the lighting body.
IP67 protection.
Die-cast aluminum body.
Stainless steel bracket.
Polycarbonate lens.
Continuous operating temperature: $-20^{\circ}\text{C} \div +60^{\circ}\text{C}$ (peak: $+85^{\circ}\text{C}$).
Minimal LED lifespan: 50.000 hrs ($T_a=25^{\circ}\text{C}$).
Not suitable when chill oils or lubricants are present.*

Dimensioni / Dimensions



Lunghezza cavo / Cable length = 2 m



MODELLI Model List	Codice Code	Potenza@12V Power @12V	Tensione d'ingresso Input voltage	Flusso luminoso Luminous flux	Fascio luminoso Beam	Dimensioni Case size W x H x D
DTS-LED POINT 6	3470600001	12 W	12÷30 VDC	1260 lm	60°	96 x 79 x 64 mm
DTS-LED POINT 12	3470600002	26 W		2520 lm		164 x 79 x 64 mm
DTS-LED POINT 18	3470600003	38 W		3890 lm	232 x 79 x 64 mm	
DTS-LED POINT 24	3470600004	40 W		40180 lm	10°	355 x 80 x 85 mm
DTS-LED POINT 40	3470600005	46 W		47800 lm	560 x 80 x 85 mm	



Lampade LED resistenti all'acqua, agli olii e alle vibrazioni, adatte per applicazioni su macchine utensili e ambienti con liquidi ad alta temperatura.

illuminazione ad alta intensità e più focalizzata grazie all'ottica.
Per ambienti dove è richiesta un'illuminazione, a lunga distanza, intensa e lineare.

Ottima resistenza agli olii grazie ad una speciale struttura di tenuta con grado di protezione IP67, adatto per applicazioni su macchine utensili con fluidi da taglio. Adatto per ambienti con liquidi ad alta pressione e alta temperatura (IP69K).

Vetro temprato previene i danni da trucioli di macchine utensili.

Le sostanze estranee non si accumulano sulla superficie del vetro di schermatura grazie alla sua struttura a filo della cornice.

Ingresso cavi standard incluso.

Water, vibration and oil resistant LED work light, suitable for machine tools applications and high temperature water cleaning environments.

High intensity illumination and condenser lens combination.

High intensity illumination allows for the environment both long distance and straightness are required.

Excellent oil resistance with a special sealing structure with IP67 protection rating, suitable for machine tool applications with cutting fluids.

Suitable for high pressure and high temperature water cleaning environments (IP69K).

Tempered glass prevents damage from machine tool chips.

Foreign substances do not accumulate on the shielding glass surface of the working light due to its flush structure to the housing structure of the product.

Standard entry cable included.



Caratteristiche - Features

DTS-LED QMHL-150

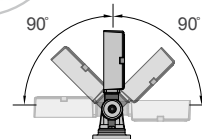
Distribuzione della intensità luminosa <i>Luminous intensity distribution</i>	
illuminamento <i>Illumination</i>	
Ottica / Lens color	Trasparente - Transparent
Temperatura colore <i>Color temperature</i>	6000-7000 K
Flusso luminoso <i>Luminous flux</i>	884 lm
illuminamento <i>Illumination (at 1m)</i>	1000 lux
Intervallo di tensione <i>Voltage range</i>	21.5-26.5 VDC
Corrente / Current	0.510 A
Resistenza di isolamento <i>Insulation resistance</i>	Min. 100 MΩ (500 VDC mega ohm meter)
Tensione di tenuta <i>Withstanding voltage</i>	500 VAC, 60 Hz, 1 min.
Temperatura operativa <i>Operating temperature</i>	-30°C ... +60°C
Grado di isolamento <i>Waterproof</i>	IP67 / IP69K
Materiale / Materials	Ottica: vetro temprato - Corpo e staffa: alluminio / Lens: tempered glass - Housing and bracket: aluminum

Staffa MF - MF bracket

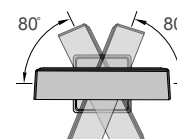


Le staffe MF proteggono i cavi di uscita dall'acqua e dagli agenti aggressivi.

Water and oil resistant MF type brackets protect output cable from cutting fluid and chips.

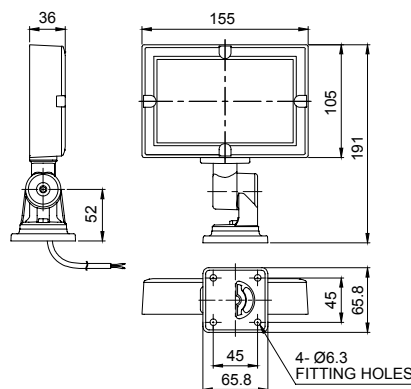


Rotazione - Vista di lato
Tilt adjustment - Side view



Rotazione - Vista dall'alto
Pan adjustment - Top view

Dimensioni / Dimensions



Cavo in dotazione / Power line standard:

Dura&Flex - F VU(0.5sqx2C) 450 mm

Lunghezza cavo / Cable length: 3 m

MODELLI <i>Model List</i>	Codice <i>Code</i>	Assorbimento <i>Power cons.</i>	Tensione d'ingresso <i>Input voltage</i>	Fascio luminoso <i>Beam</i>	Dimensioni <i>Dimensions</i>	Peso <i>Weight</i>
DTS-LED QMHL-150-MF	34791HF150	12 W	24 VDC	60°	155 x 105 x 36 mm	1.45 kg