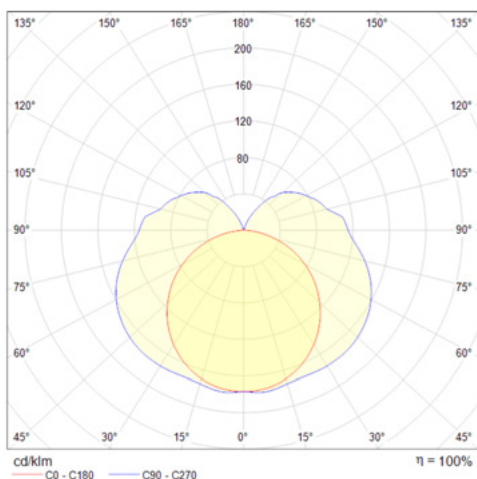




MODELLI Model List	Codice Code	Lunghezza cavo Cable length	Potenza Power	Tensione d'ingresso Input voltage	Flusso luminoso* Luminous flux	Fissaggio** Mounting	Dimensioni Case size L x H x D	Peso Weight
DTS-LED EKOS 7C 300	3471120416	1 m	8 W	24 VDC	600 lm	2 clip	324 x 19 x 20 mm	50 g
DTS-LED EKOS 7C 500	3471120419	1 m	13 W		1000 lm	2 clip	524 x 19 x 20 mm	80 g
DTS-LED EKOS 7C 500	3471120420	5 m	13 W		2000 lm	3 clip	1024 x 19 x 20 mm	160 g
DTS-LED EKOS 7C 1000	3471120498	1 m	25 W					
DTS-LED EKOS 7C 1000	3471120499	5 m	25 W					

### Curva fotometrica / Photometric data



\* Riferito alla luce bianca  
Referred to the white light

\*\* Clip di fissaggio incluse  
nella fornitura  
Mounting clips included in the  
delivery

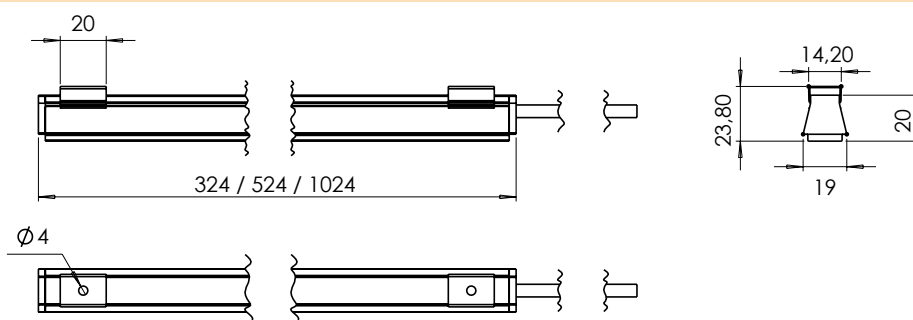


### Cablaggi per i vari colori:

Wiring configuration or for different colours:

Nr.	Colore LED / LED Colour	Collegamento / Wiring
1		BIANCO / White
2		ROSSO / Red
3		VERDE / Green
4		BLU / Blue
5		3+4
6		2+4
7		2+3

### Dimensioni / Dimensions





### Colori / Colours

Bianco - Rosso - Verde - Blu - Violetto - Ciano - Giallo  
White - Red - Green - Blue - Purple - Cyan - Yellow

**Custodia completamente sigillata con grado di protezione IP67/69K, adatta ad ambienti dove sono persistenti getti d'acqua ad alta temperatura.**

Ideale per macchine nel settore alimentare, farmaceutico, ecc...  
Spessore ridotto: 23 mm.  
Sistema di controllo a LED.  
Cavo UL2464 AWG22 (0.3sqx2C).  
Lunghezza cavo: 2 m.  
2 lunghezze: 500 e 900 mm.

**Fully enclosed structure with protection rating of IP67/69K, suitable for food, beverage and pharmaceutical machines.**

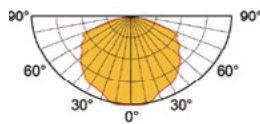
It maintains bright intensity illumination from dust resistant lens.  
Slim thickness: 23 mm.  
LED control system.  
Cable UL2464 AWG22 (0.3sqx2C).  
Cable length: 2 m.  
2 lengths: 500 and 900 mm.

**Disponibili versioni di lunghezze diverse per quantitativi minimi di acquisto.**

**Different lengths are available for minimum order quantity.**

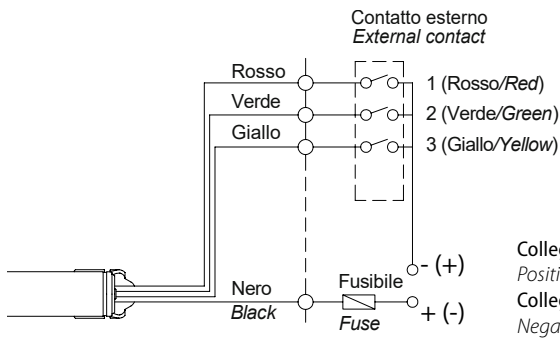


Distribuzione della intensità luminosa  
Luminous intensity distribution



MODELLI Model List	Codice Code	Potenza Power	Tensione d'ingresso Input voltage	Flusso luminoso* Luminous flux	Fascio luminoso Beam	Dimensioni Case size W x H x D	Peso Weight
DTS-LED QCML 7C 500	3479000650	10 W	24 VDC	300 lm	120°	500 x 39 x 23 mm	220 g
DTS-LED QCML 7C 900	3479000690	17 W		600 lm		900 x 39 x 23 mm	410 g

\* Riferito alla luce bianca - Referred to the white light



Collegamento comune positivo  
Positive common connection  
Collegamento comune negativo  
Negative common connection

### Cablaggi per il colore del segnale Wiring configuration for signal colour

No.	Colore/Colour	Collegamento/Wiring
1	ROSSO/Red	1(ROSSO)
2	VERDE/Green	2(VERDE)
3	BLU/Blue	3(GIALLO)
4	AMBRA/Amber	1(ROSSO)+2(VERDE)
5	VIOLA/Purple	1(ROSSO)+3(GIALLO)
6	CIANO/Cyan	2(VERDE)+3(GIALLO)
7	BIANCO/White	1(ROSSO)+2(VERDE)+3(GIALLO)

### Dimensioni / Dimensions

Modello	A	B	C
DTS-LED QCML 7C 500	562	513	45...517
DTS-LED QCML 7C 900	962	913	45...917

