

DTS-LED Q80



DTS-LED
Q80L

DTS-LED
Q80LP

DTS-LED
Q80LW

Resistente agli urti e alle vibrazioni,
manutenzione ridotta grazie ai LED ad alta
efficienza energetica e di lunga durata.
Materiali: ottica-PC, corpo-ABS.
Caratteristiche di alta visibilità con speciali
lenti diffusive e sistema di distribuzione
diretta della luce LED.
Selettore integrato: luce fissa/
lampeggiante.

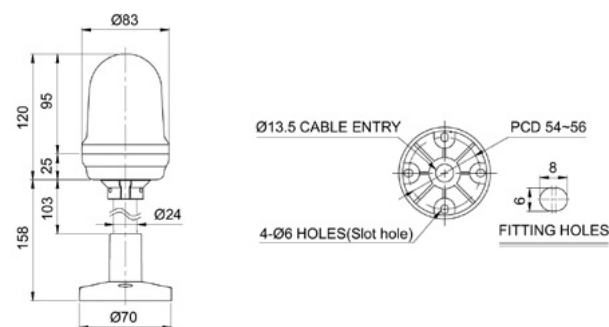
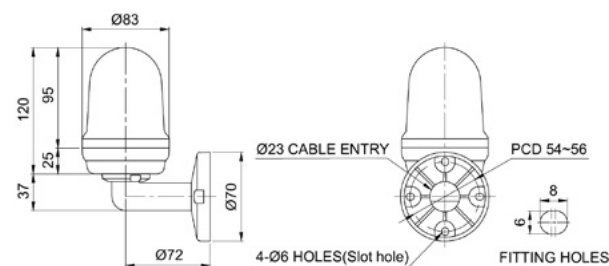
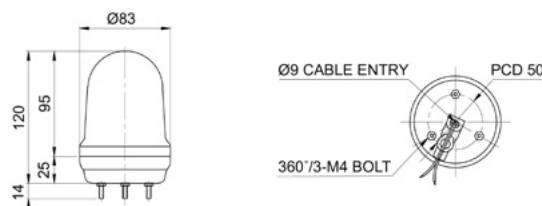
Shock and vibration-resistant,
maintenance reduced with long-lasting
energy efficient LED light bulb.
Materials: Lens-PC, housing-ABS.
Features high visibility with special diffusive
lens and direct LED light distribution
system.
Built-in switch for steady and flashing light
function mode.



MODELLI Model List	Codice Code	Corrente max Max current	Tensione d'ingresso Input voltage	Colore Color	Dimensioni Dimensions	Peso Weight
DTS-LED Q80L-BZ-12/24-R	3479802420	0,190 A	12-24 VDC	●	Ø83 x 157 mm	180 g
DTS-LED Q80LW-BZ-12/24-R	3479802423			●		
DTS-LED Q80LW-BZ-12/24-A	3479802424			●		

Dimensioni / Dimensions

Grado di protezione / Protection level	IP65
Temperatura operativa / Operating temperature	-30°C ... +50°C
Frequenza lampeggio / Flashing rate	60-80/min.
Volume buzzer / Buzzer volume	max 80 db @ 1 m
Altri colori disponibili per quantitativi minimi d'acquisto / Other colours available for minimum quantity order	R = ● A = ● G = ● B = ●



Staffe di montaggio disponibili per quantitativi minimi d'acquisto

Mounting brackets available for minimum quantity order.

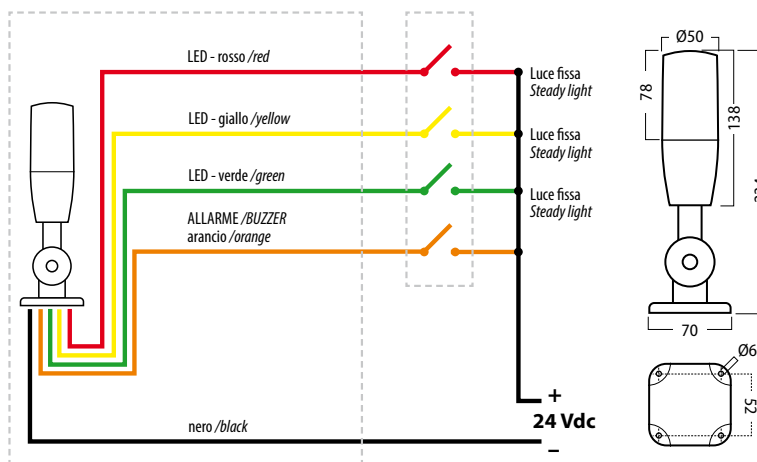
Standard	QZ24	SZ24
Acciaio / Steel		PC
SL24	QLA24	
AI	PC	

DTS-LED 50 MULTI BAT2

**Dispositivi di segnalazione
acustica e luminosa**
Signal lighting devices



Grado di protezione / Protection level	IP53
Durata / Lifespan	50000 h
Lunghezza cavo / cable length	3 m
Colori dei LED / LED colors	rosso, giallo, verde + allarme red, yellow, green + buzzer
Funzioni / Functions	rosso fisso, bz intermittente / red steady, bz intermittent



MODELLI Model List	Codice Code	Assorbimento Power cons.	Tensione d'ingresso Input voltage	Fascio luminoso Beam	Dimensioni Dimensions	Peso Weight
DTS-LED 50 MULTI BAT2	34750M0002	4 W	24 VDC	360*	70 x 70 x 234 mm	225 g

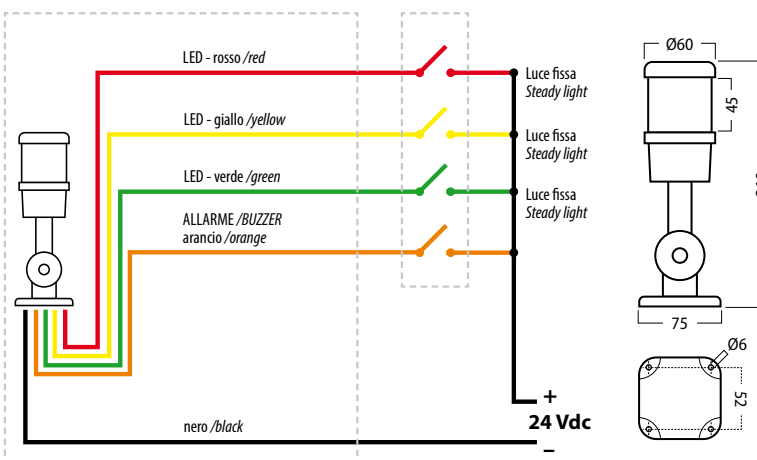
DTS-LED 60 MULTI



Personalizzabile con Logo luminoso, su richiesta e per quantitativi minimi d'acquisto.
Customizable with bright Logo, on request and for minimum quantity order.



Grado di protezione / Protection level	IP53
Durata / Lifespan	50000 h
Lunghezza cavo / cable length	~0.5 m
Colori dei LED / LED colors	rosso, giallo, verde / red, yellow, green
Volume buzzer / Buzzer volume	70 dB ad 1 m / 70 dB at 1 m
Funzioni / Functions	rosso fisso, bz intermittente / red steady, bz intermittent



MODELLI Model List	Codice Code	Assorbimento Power cons.	Tensione d'ingresso Input voltage	Fascio luminoso Beam	Dimensioni Dimensions	Peso Weight
DTS-LED 60 MULTI	34760M0035	5 W	24 VDC	360°	75 x 75 x 210 mm	222 g

DTS-LED 50 MULTI BAT ALU 396



DTS-LED 50
MULTI BAT
ALU 396

DTS-LED 50
MULTI BAT
ALU 396-OP

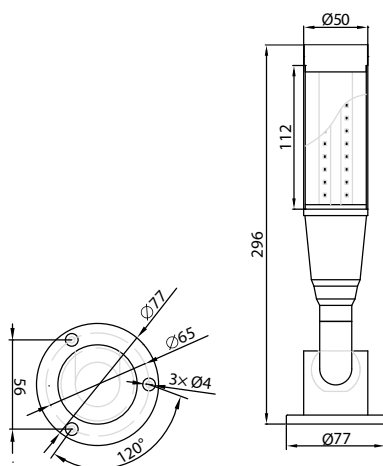
- Torrette multifunzione a LED.
- Funzioni: con buzzer intermittente, luce fissa.
- Buzzer: 85 dB @ 1 m
- Installazione: pieghevole.
- Livelli: 1.
- Colore segnale: 3 colori RGB.
- Materiali: corpo lampada in alluminio + diffusore opalino acrilico o diffusore in PC.
- Grado di protezione: IP20
- LINEA COMUNE NEGATIVA (PNP).
- Lunghezza cavo: 2,80 m

- LED Multi-Funtional Signal light.
- Functions: with intermittent buzzer, steady light.
- Buzzer: 85 dB @ 1 m
- Installation: foldable.
- Layers: 1.
- Signal color: 3 colors RYG.
- Materials: aluminum lamp body + opal Acrylic diffuser or PC diffuser.
- Protection level: IP20
- COMMON LINE NEGATIVE (PNP)
- Cable length: 2,80 m

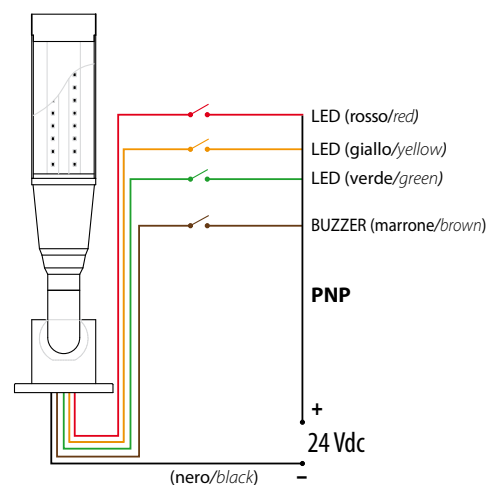


MODELLI Model List	Codice Code	Assorbimento Power cons.	Tensione d'ingresso Input voltage	Fascio luminoso Beam	Dimensioni Dimensions	Peso Weight
DTS-LED 50 MULTI BAT ALU 396	34750M2001	5 W	24 VDC stab. ± 3%	360°	Ø 77 x 296 mm	500 g
DTS-LED 50 MULTI BAT ALU 396 OP	34750M2002					

Dimensioni / Dimensions



Cablaggi / Wiring



DTS-LED 50 MULTI BAT ALU 796

Dispositivi di segnalazione
acustica e luminosa
Signal lighting devices

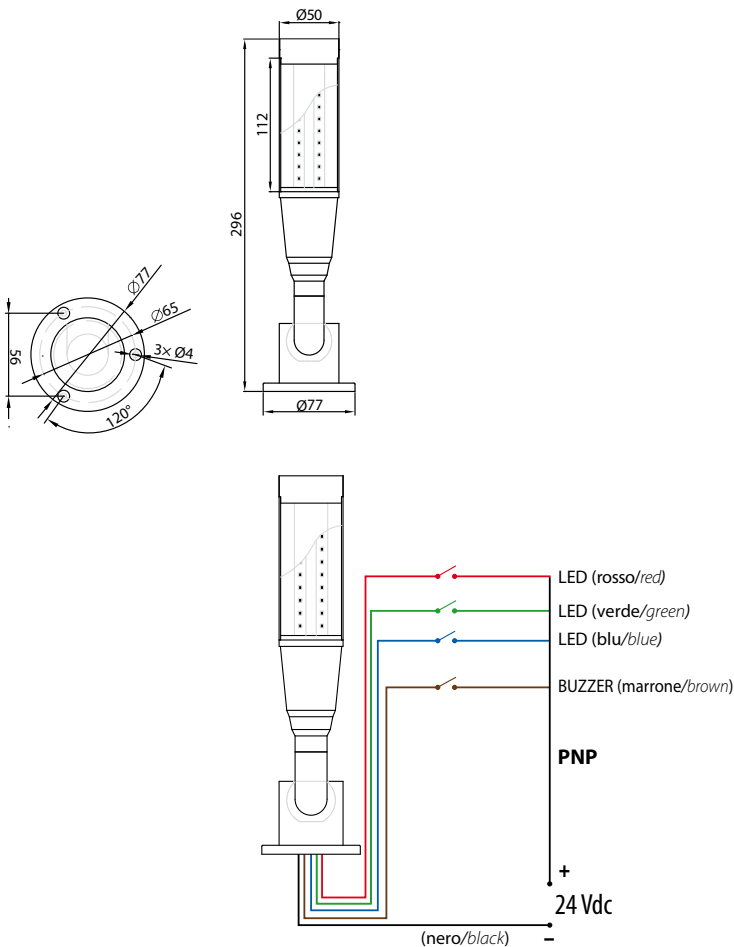


- Torrette multifunzione a LED.
 - Funzioni: con buzzer intermittente, luce fissa.
 - Buzzer: 85 dB @ 1 m
 - Installazione: pieghevole.
 - Livelli: 1.
 - Colore segnale: 3 colori RGB.
 - Materiali: corpo lampada in alluminio + diffusore opalino acrilico o diffusore in PC.
 - Grado di protezione: IP20
 - LINEA COMUNE NEGATIVA (PNP).
 - Lunghezza cavo: 0,4 m
- LED Multi-Functional Signal light.
 - Functions: with intermittent buzzer, steady light.
 - Buzzer: 85 dB @ 1 m
 - Installation: foldable.
 - Layers: 1.
 - Signal color: 3 colors RYG.
 - Materials: aluminum lamp body + opal Acrylic diffuser or PC diffuser.
 - Protection level: IP20
 - COMMON LINE NEGATIVE (PNP)
 - Cable length: 0,4 m



MODELLI Model List	Codice Code	Assorbimento max. Power cons.	Tensione d'ingresso Input voltage	Fascio luminoso Beam	Dimensioni Dimensions	Peso Weight
DTS-LED 50 MULTI BAT ALU 796	34750M2007	5 W	24 VDC stab. ± 3%	360°	Ø 77 x 296 mm	500 g

Dimensioni e cablaggi / Dimensions and wiring



Cablaggi per i vari colori:

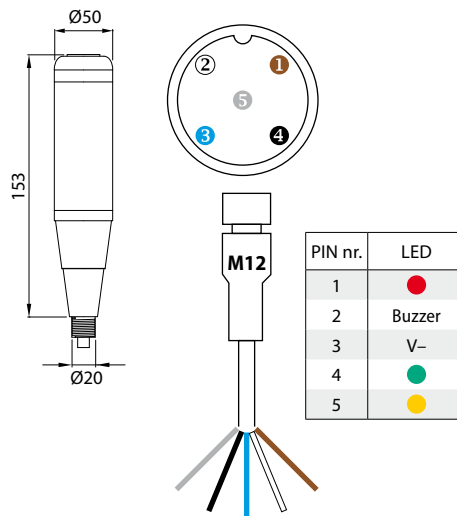
Wiring configuration or for different colours:

Colore LED / LED Colour	Collegamento / Wiring
	Cavo ROSSO / RED cable
	Cavo VERDE / GREEN cable
	Cavo BLU / BLUE cable
	Cavo ROSSO / RED cable + Cavo VERDE / GREEN cable
	Cavo ROSSO / RED cable + Cavo BLU / BLUE cable
	Cavo VERDE / GREEN cable + Cavo BLU / BLUE cable
	Cavo ROSSO / RED cable + Cavo VERDE / GREEN cable + Cavo BLU / BLUE cable

DTS-LED 50 M12



Dimensioni e cablaggi / Dimensions and wiring



- Torrette multifunzione a LED.
- Funzioni: con buzzer intermittente, luce fissa.
- Buzzer: 70 dB @ 1 m
- Connessione M12.
- Terminale filettato.
- 3 colori: rosso, giallo e verde.
- Materiali: corpo lampada in alluminio + diffusore PC.
- Grado di protezione: IP20.
- LINEA COMUNE NEGATIVA (PNP).

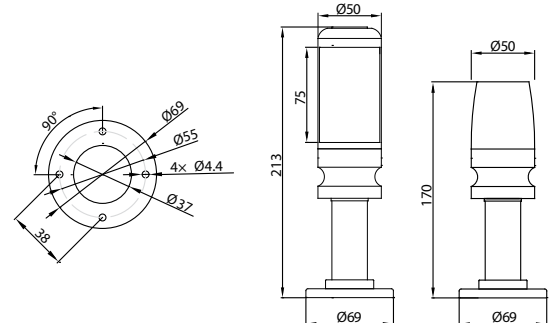
- LED Multi-Funtional Signal light.
- Functions: with intermittent buzzer, steady light.
- Buzzer: 70 dB @ 1 m
- M12 connector.
- Threaded terminal.
- 3 colors: red, yellow and green.
- Materials: aluminum body + PC cover.
- Protection level: IP20.
- COMMON LINE NEGATIVE (PNP).



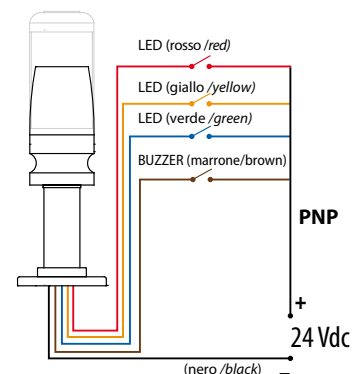
MODELLI Model List	Codice Code	Assorbimento max. Power cons.	Tensione d'ingresso Input voltage	Fascio luminoso Beam	Dimensioni Dimensions	Peso Weight
DTS-LED 50 M12	34750M1010	5 W	24 VDC stab. ± 3%	360°	Ø 50 x 153 mm	330 g

DTS-LED 50 MULTI BAT ALU 01/02

Dimensioni e cablaggi / Dimensions and wiring



- Torrette multifunzione a LED.
 - Funzioni: luce fissa.
 - Livelli: 1 Segnale luminoso + Buzzer.
 - Colore segnale: 3 colori RGB.
 - Installazione: non pieghevole.
 - Materiali: corpo lampada in alluminio + diffusore acrilico.
 - Grado di protezione: IP20.
 - LINEA COMUNE NEGATIVA (PNP).
 - Lunghezza cavo: 2,80 m
- LED Multi-Funtional Signal light.
 - Functions: steady light.
 - Layers: 1 Light signal + Buzzer.
 - Signal color: 3 colors RYG.
 - Installation: straight.
 - Materials: aluminum lamp body + Acrylic diffuser.
 - Protection level: IP20.
 - COMMON LINE NEGATIVE (PNP).
 - Cable length: 2,80 m.



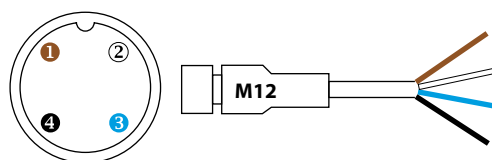
MODELLI Model List	Codice Code	Assorbimento max. Power cons.	Tensione d'ingresso Input voltage	Fascio luminoso Beam	Dimensioni Dimensions	Peso Weight
DTS-LED 50 MULTI BAT ALU01-213-BZ	34750M3001	5 W	24 VDC stab. ± 3%	360°	Ø 69 x 213 mm	330 g
DTS-LED 50 MULTI BAT ALU02-170-BZ	34750M3002				Ø 69 x 170 mm	290 g

DTS-LED GLOBE

**Dispositivi di segnalazione
acustica e luminosa**
Signal lighting devices



Materiale <i>Material</i>	Corpo alluminio, cover PC <i>Aluminum housing, PC cover</i> Staffa acciaio inox <i>Stainless steel bracket</i>
Grado di protezione <i>Protection level</i>	IP67
Connettore <i>Connection</i>	M12 4pin - PNP/NPN Maschio / <i>Male</i>
Colori dei LED <i>LED colors</i>	Rosso, verde, giallo Rosso, verde, blu <i>Red, green, yellow</i> <i>Red, green, blue</i>



PIN nr.	LED
1	●
2	●
3	Common +/-
4	● / ●

• **Cavo con M12
e staffa non inclusi**
*Cable with M12
and bracket not included*



MODELLI <i>Model List</i>	Codice <i>Code</i>	Assorbimento <i>Power cons.</i>	Tensione d'ingresso <i>Input voltage</i>	Fascio luminoso <i>Beam</i>	Dimensioni <i>Dimensions</i>	Peso <i>Weight</i>
DTS-LED30 GLOBE	3470323123	0,5 A	24 VDC	360°	Ø 30 x 51 mm	30 g
DTS-LED30 GLOBE B	3470323122		12 VDC			
DTS-LED50 GLOBE	3470523123		24 VDC		Ø 50 x 66 mm	65 g
DTS-LED50 GLOBE B	3470523124		24 VDC			
DTS-LED50 GLOBE 12	3470523112		12 VDC			

Accessori *Accessories*

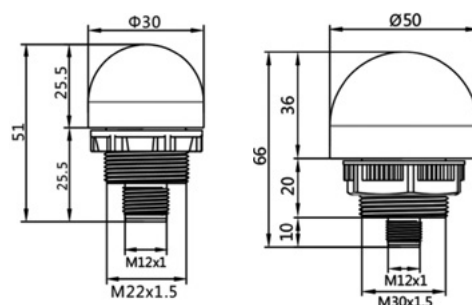
STAFFA GLOBE 30 (Bracket)	34750M9993
STAFFA GLOBE 50 (Bracket)	34750M9995

Cavo precablato M12 Nero in PVC Femmina 180° 4 Pin *M12 Female 180° 4 pins black PVC moulded cable*

Codice	Modello	Lunghezza cavo
433Z11341X	DA12FD04BFX301	1 m
433Z11343X	DA12FD04BFX303	3 m
433Z016990	DA12FD04BFX305	5 m
433Z11346X	DA12FD04BFX310	10 m



Dimensioni e cablaggi / *Dimensions and wiring*



DTS-LED GLOBE TOUCH

**Dispositivi di segnalazione
acustica e luminosa**
Signal lighting devices



• **Cavo con M12 e staffa non inclusi**
Cable with M12 and bracket not included



IP67



Materiale Material	Corpo alluminio, cover PC Aluminum housing, PC cover Staffa acciaio inox Stainless steel bracket
Grado di protezione Protection level	IP67
Connettore Connection	M12 8pin - PNP Maschio / Male
Colori dei LED LED colors	Rosso, verde, giallo Red, green, yellow
Interruttore Switch	Capacitivo Capacitive
Tipo di interruttore Switch type	Normalmente aperto (NO, max 300mA) Normally-open switch
Tipo di connessione Connection type	PNP
Temperatura operativa Operating temperature	-25 ... +50°C

MODELLI Model List	Codice Code	Assorbimento Power cons.	Tensione d'ingresso Input voltage	Fascio luminoso Beam	Dimensioni Dimensions	Peso Weight
DTS-LED50 TOUCH	3470523126	0,5 A	12-24 VDC	360°	Ø 50 x 53,1 mm	65 g

Accessori Accessories

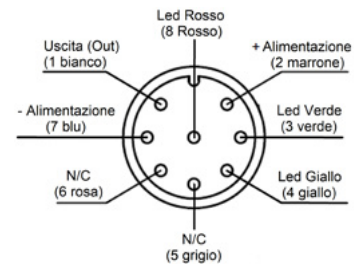
STAFFA GLOBE 50 (Bracket) 34750M9995

Cavo precablato M12 Nero in PVC Femmina 180° 8 Pin
M12 Female 180° 8 pins black PVC moulded cable

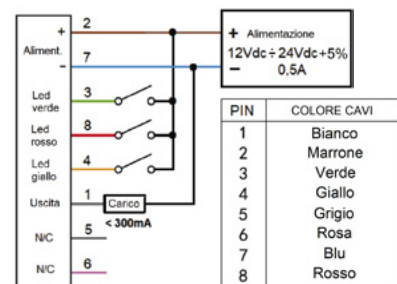
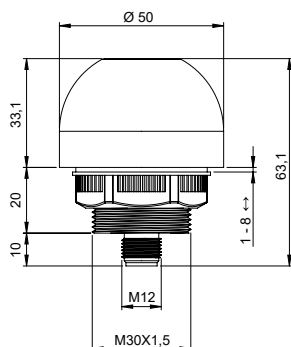
Codice	Modello	Lunghezza cavo
433Z11381X	DA12FD08BFX201	1 m
433Z482030	DA12FD08BFX203	3 m
433Z016685	DA12FD08BFX205	5 m
433Z11386X	DA12FD08BFX210	10 m



Cablaggio / Wiring



Dimensioni / Dimensions





• **Cavo con M12 e staffa non inclusi**
Cable with M12 and bracket not included



Materiale Material	Corpo alluminio, cover PC Aluminum housing, PC cover Staffa acciaio inox Bracket stainless steel
Grado di protezione Protection level	IP40
Connessione Connection	M12 5pin - PNP/NPN Maschio / Male
Colori dei LED LED colors	Rosso, verde, giallo + Buzzer Red, green, yellow + Buzzer
Buzzer fisso Steady buzzer	65 dB @ 1 m
Temperatura operativa	-25 ... +50°C

MODELLI Model List	Codice Code	Assorbimento Power cons.	Tensione d'ingresso Input voltage	Fascio luminoso Beam	Dimensioni Dimensions	Peso Weight
DTS-LED50 GLOBE BZ	3470523131	0,5 A	24 VDC	360°	Ø 50 x 54.5 mm	65 g

Accessori Accessories

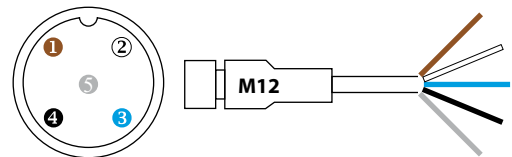
STAFFA GLOBE 50 (Bracket) 34750M9995

Cavo precablato M12 Nero in PVC Femmina 180° 5 Pin
M12 Female 180° 5 pins black PVC moulded cable

Codice	Modello	Lunghezza cavo
433Z11351X	DA12FD05BFX301	1 m
433Z11353X	DA12FD05BFX303	3 m
433Z11355X	DA12FD05BFX305	5 m
433Z11356X	DA12FD05BFX310	10 m

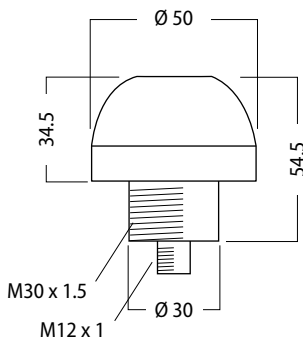


Cablaggio / Wiring



PIN nr.	LED
1	Green
2	Red
3	Common +/-
4	Yellow / Blue

Dimensioni / Dimensions



Dimensioni Staffa / Dimensions

