

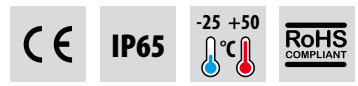


Torrette di segnalazione a LED Ø 30, 50 e 70 mm  
 Alimentazione 12-24 VAC/DC  
 Sistema modulare, componibile fino a 5 moduli  
 Elevato grado di protezione (IP65 con guarnizione)  
 Luce fissa (DTS-LED)  
 Elevata luminosità fino a 18 LED per modulo  
 Frequenza dell'allarme 60~80 al min.  
 Volume modulo sonoro 70 dB ad 1 m (standard)  
 Supporto in policarbonato  
 Lente ABS  
 Basi in alluminio  
 Elevata resistenza agli agenti aggressivi  
 Conforme alla direttiva RoHS e alle norme EN 60073, EN 60947.

*LED signal tower lights Ø 30, 50 and 70 mm  
 Input voltage 12-24 AC/DC  
 Modular design, composable up to 5 modules  
 High IP protection (IP65 with gasket)  
 Steady light (DTS-LED)  
 High light intensity up to 18 LED each module  
 Buzzer frequency 60~80 min.  
 Up to 70 dB at 1 m (standard)  
 Polycarbonate base  
 ABS lens  
 Aluminum support  
 High resistance to aggressive agents  
 RoHS and EN 60073, EN 60947 compliant.*

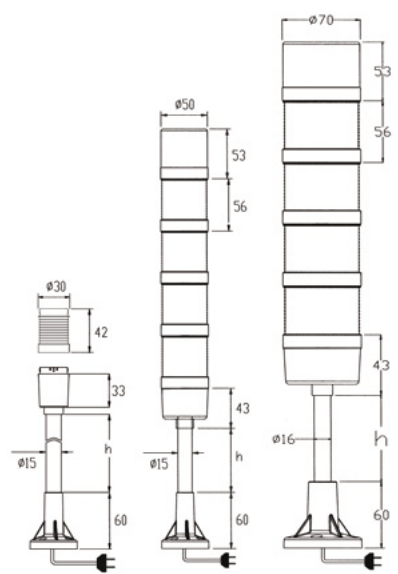


MODULO Module	DTS-LED 30	DTS-LED 50	DTS-LED 70	Alimentazione Input voltage	Assorbimento Current draw [mA] nominal / max @ 24V	Intensità luminosa Luminous intensity [mcd]
	Codice Code	Codice Code	Codice Code			
1 sonoro / buzzer	-	3475080245	3477080245	12/24 VDC	15~20 / 30	-
2 sonoro alta intensità high intensity buzzer	-	-	3477070245			
3 ● rosso - red	3473120245	3475020245	3477020245	12/24 VDC	35~45 / 80	4000
4 ● giallo - yellow	3473140245	3475040245	3477040245			
5 ● verde - green	3473130245	3475030245	3477030245			
6 ○ bianco - white	3473110245	3475010245	3477010245			
7 ● blu - blue	3473150245	3475050245	3477050245			



DTS-LED 30		Codici per basi - Base codes		
		h: 10 mm	h: 100 mm	h: 250 mm
S	base S + coperchio - S base + cap	3473100015	3473100105	3473101005
L	base L + coperchio - L base + cap	3473100025	3473100205	3473102005
R	base R + coperchio - R base + cap	3473100035	3473100305	3473103005
T	base T + coperchio - T base + cap	3473100045	3473100405	3473104005
DTS-LED 50				
S	base S + coperchio - S base + cap	3475000015	3475000105	3475001005
L	base L + coperchio - L base + cap	3475000025	3475000205	3475002005
R	base R + coperchio - R base + cap	3475000035	3475000305	3475003005
T	base T + coperchio - T base + cap	3475000045	3475000405	3475004005
P	base P + coperchio - P base + cap	3475000055	-	-
DTS-LED 70				
S	base S + coperchio - S base + cap	3477000015	3477000105	3477001005
L	base L + coperchio - L base + cap	3477000025	3477000205	3477002005
R	base R + coperchio - R base + cap	3477000035	3477000305	3477003005
T	base T + coperchio - T base + cap	3477000045	3477000405	3477004005
P	base P + coperchio - P base + cap	3477000055	-	-

### Dimensioni / Dimensions





DTS-LED 70 LC3



DTS-LED 70 LC4



DTS-LED 70 LC5

Torrette di segnalazione a LED diametro 70 mm con BUZZER integrato  
Design MODULARE: è possibile rimuovere facilmente i moduli  
Funzioni programmabili con DIP SWITCH:

- Buzzer OFF/bassa (40dB, default) / alta intensità (85dB)
- Buzzer continuo (default) / intermittente
- Luce fissa (default) / intermittente per ogni colore

Disponibile con i seguenti colori:

- 3 livelli, colori RYG
- 4 livelli, colori RYGB
- 5 livelli, colori RYGBW

Materiali: corpo in ABS + lenti in PC

Base di fissaggio con stelo di 165 mm

Grado di protezione: IP53

Linea comune sia PNP che NPN

Tensione di alimentazione 24 VDC

Temperatura di lavoro -20~45°C

Lunghezza cavo: 0,75 m

70 mm diameter LED signal towers with integrated BUZZER  
MODULAR design, you can easily remove the modules  
Programmable functions with DIP SWITCH:

- Buzzer OFF / low (40dB, default) / full intensity (85dB)
- Steady (default) / Flash buzzer
- Steady (default) / Flash light for each color

Available with colors:

- 3 levels, RYG colors
- 4 levels, RYGB colors
- 5 levels, RYGBW colors

Materials: ABS body + PC lenses

Mounting base with 165 mm pole

IP rating: IP53

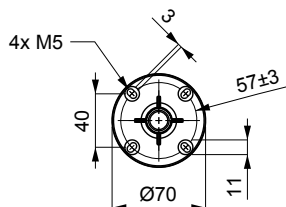
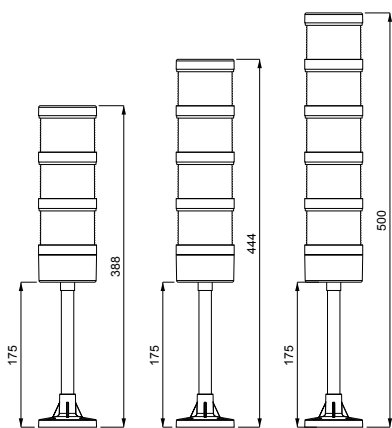
Connection type: PNP and NPN

Input voltage 24 VDC

Working temperature -20 ~ 45°C

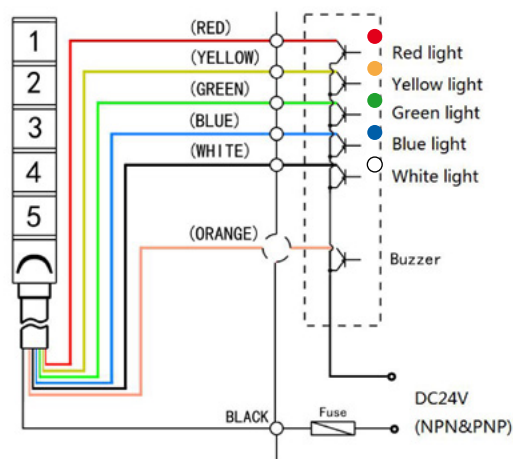
Cable length: 0,75 m

### Dimensioni / Dimensions



### Dip Switch Instruction

No buzzer	1	ON	With buzzer
Low sound	2	INC	Normal sound
Intermittent sound	3	BU	Continuous
○ flash	4	W	○ steady
● flash	5	C	● steady
● flash	6	G	● steady
● flash	7	Y	● steady
● flash	8	R	● steady



MODELLI Model List	Codice Code	Assorbimento Power cons.	Tensione d'ingresso Input voltage	Fascio luminoso Beam	Dimensioni Dimensions	Peso Weight
DTS-LED 70 LC3	3477100300	3,6 W	24 VDC	360°	Ø 70 x 388 mm	450 g
DTS-LED 70 LC4	3477100400	4,8 W			Ø 70 x 444 mm	500 g
DTS-LED 70 LC5	3477100500	6 W			Ø 70 x 500 mm	550 g