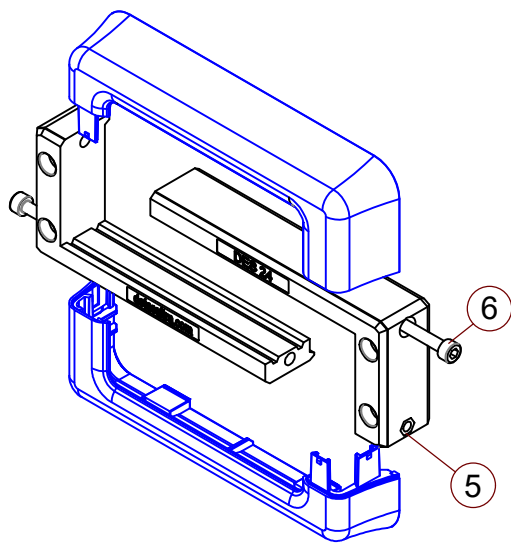


A

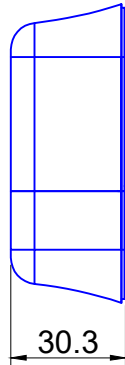
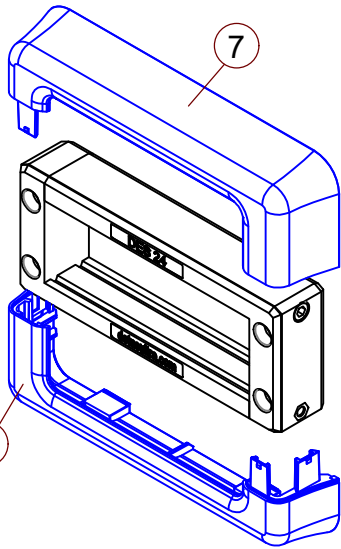
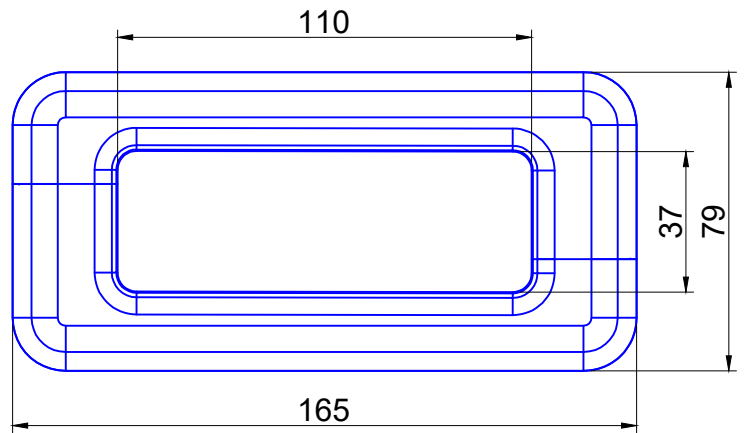
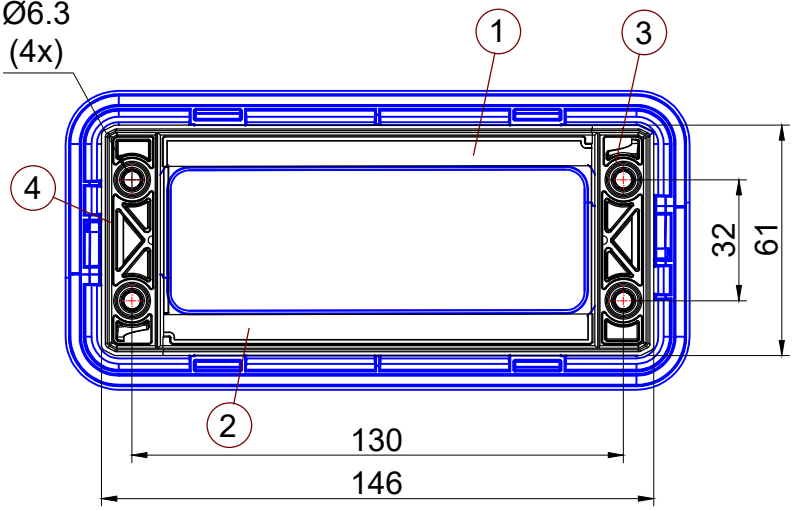
B

C

D



Ø6.3  
(4x)



Id	Description	Material	Q.ty
1	DES 24 Top	PP + GF	1
2	DES 24 Bottom	PP + GF	1
3	DES 24 Gasket Top	TPE	1
4	DES 24 Gasket Bottom	TPE	1
5	Nut (Black dacromet finishing)	SS304	2
6	Screw Hex M5x0.8 L=140	SS304	2
7	Top cover	PC	1
8	Lower cover	PC	1

IP66

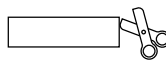
UL TYPE  
12, 4X

IK10



**Flammability:** UL94-HB  
**Temperature:** -40°C ... +155°C  
**Properties:** halogen-free, silicone-free

Recommended cut-out:  
112 x 39 mm



Codice / Code

1731260024

Descrizione / Description

DES 24 CLEAN

Rev.

000

Materiale / Material

see table

Colore / Color

Blue

Peso / Weight (g)

218

Unità di misura / Measure units

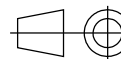
mm

Formato / Format

A4

Scala / Scale

1:2

UNI-ISO  
2768-mk

Data / Date

21/02/2024

Numero foglio / Sheet number

-

Numero progetto / Project number

-

Disegn. / Drawn

Pozzi F.

Note / Notes

-

QUESTO DISEGNO E LE SUE INFORMAZIONI SONO STRETTAMENTE RISERVATE DI PROPRIETÀ DETAS SPA.  
 NON UTILIZZARE PER SCOPI DIVERSI DA QUELLI PER CUI SONO STATE FORNITE. DO NOT SCALE DRAWING.

A

B

C

D