

ROLLO - ABDECKSYSTEME

ROLL - AWAY COVERS





INTERNER FEDERMOTOR

EITEC Rollo-Abdecksysteme mit innenliegender Torsionsfeder sind die preisgünstige Lösung zum Schutz von Werkzeugmaschinen, wenn beengte Platzverhältnisse vorherrschen und keine vollständige Abdichtung erforderlich ist. EITEC unterscheidet hierbei zwischen der standardisierten AV-Reihe mit gedichteten Kugellagern und den speziell für Kunststoffbänder entwickelten flexiblen Leichtbau-Rollos sowie den Stahlbandrollos für höhere Zugkraftbeanspruchung und Temperaturen. Aus Sicherheitsgründen und je nach Verschmutzungsgrad wird eine Gehäuseausführung empfohlen.

Typ AV 32, MF 46, MF 60, MF 80

Durch die Verwendung kugelgelagerter Rollen mit Dauerschmierung sowie den Einsatz von Spezialfedern wird eine hohe Betriebssicherheit gewährleistet.

Vorteile

- Gedichtete Lager
- Kugelgelagerte Rollen mit Dauerschmierung
- Für hohe Verfahrensgeschwindigkeiten, bis zu 90 m/min
- Für Alu-Gliederschürzen geeignet

Type AV 32, MF 46, MF 60, MF 80

Thanks to the use of rollers on permanently lubricated ball bearings and the employment of special springs a high degree of safety of operation is guaranteed.

Benefits

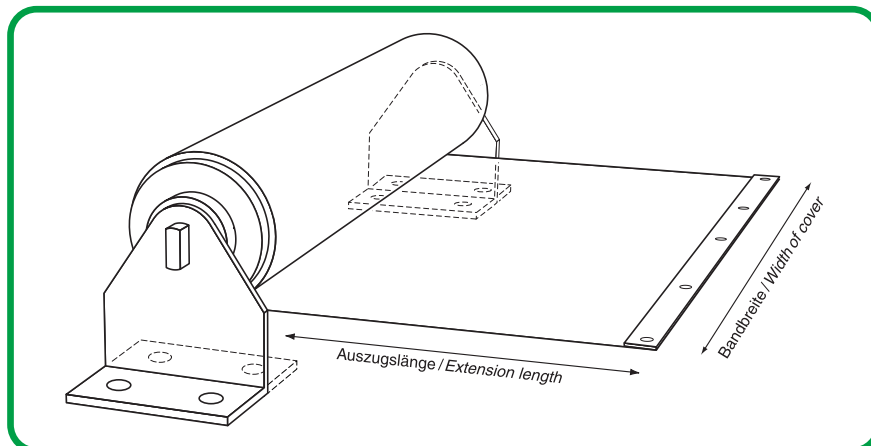
- Sealed bearings
- Rollers on permanently lubricated ball bearings
- For high process speeds, up to 90 m/min
- Suitable for alu apron covers



AV-/MF-Reihe / AV/MF Series



Leichtbau-Rollos / Lightweight Roll-Away Covers



INTERNAL SPRING MOTOR

EITEC Roll-Away Covers with internal spring motor are the inexpensive solution for the protection of machine tools when space is restricted and complete sealing is not necessary. EITEC offers either the standard AV series with sealed bearings, or the flexible lightweight roll-away systems, specially developed for cover material, or steel roll-away systems to withstand stronger traction. For reasons of safety and to protect against soiling an appropriate housing is recommended.



Leichtbau-Rollos

Für hohe Laufleistung mit geringer Beanspruchung sehr gut geeignet. Der Einsatz ist vorwiegend für Kunststoffbänder empfohlen.

Vorteile

- Flexibel, da kleine Baugrößen
- Preisgünstig

Lightweight Roll-Away Covers

Very well suited for high running performance with low level of wear. Recommended for use chiefly on synthetic covers.

Benefits

- Flexible, due to small size
- Good value for money

Stahlbandrollos

Mit normalem Stahlband erhältlich, da das zur Abdeckung verwendete Außenband gleichzeitig als Federmotor dient.

Vorteile

- Für hohe Verfahrensgeschwindigkeiten und höhere mechanische Belastungen
- Sehr guter Schutz gegen Zerspanungsabfälle, Öle und Kühlemulsionen
- Rost- und säurebeständiger Federbandstahl auf Anfrage

Steel Roll-Away Covers

Available with normal steel material, as the outer cover serves also as a spring motor.

Benefits

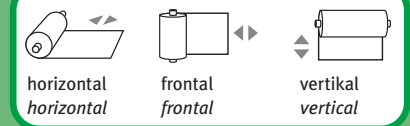
- For higher process speeds and greater mechanical stresses
- Very good protection against contact with chips, oil and coolant emulsion
- Spring steel, resistant to corrosion and acid, on demand



Max. Bandauszug / Max. cover extension

Bandbreite in mm cover width in mm	AV 32	MF 46	MF 60	MF 80	Leichtbau lightweight	Stahlband steel cover
bis/up to 100	100 mm	–	–	–	300 mm	∞
bis/up to 150	300 mm	–	–	–	500 mm	∞
bis/up to 200	400 mm	350 mm	350 mm	–	700 mm	∞
bis/up to 300	600 mm	750 mm	900 mm	–	1.200 mm	∞
bis/up to 450	950 mm	1.150 mm	1.350 mm	–	1.800 mm	∞
bis/up to 600	–	1.500 mm	1.750 mm	–	2.500 mm	∞
bis/up to 800	–	2.000 mm	2.325 mm	4.000 mm	3.400 mm	∞
bis/up to 1.000	–	2.600 mm	3.000 mm	4.000 mm	4.300 mm	∞
bis/up to 1.300*	–	–	4.000 mm	4.000 mm	5.600 mm	∞

* Weitere Bandbreiten auf Anfrage / Further widths available on request

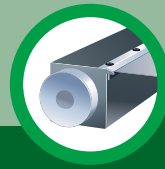


Einsatzfälle

Rollo-Abdecksysteme können neben den Standardeinsatzfällen horizontal oder vertikal auch schräg montiert werden. Für Spezial-Einsatzfälle entwickelt EITEC individuelle Lösungen in Abstimmung mit den Kunden.

Applications

In addition to the standard horizontal or vertical uses, roll-away covers can also be mounted diagonally. For special requirements EITEC will design individual solutions in accordance with customers' wishes.



EXTERNER FEDERMOTOR

EITEC Rollo-Abdecksysteme mit außenliegendem Federmotor werden in beliebigen Bandbreiten hergestellt. Die Federmotoren sind modular aufgebaut und mit einer leicht austauschbaren Federkassette ausgerüstet. Im Wartungsfall ergeben sich somit kurze Montagezeiten, da keine Demontage des Rollos erforderlich ist – die Rolloabdeckung ist sofort wieder betriebsbereit, da nur eine kurze Stillstandzeit gewährleistet ist.

Federmotor FM 170 und FM 230

Eine individuelle Anpassung an vorliegenden Platzverhältnisse und Verfahrensgeschwindigkeiten zeichnet diese Systeme aus. Die Federmotoren sind beidseitig einsetzbar und nebeneinander duplizierbar.

Vorteile

- Kugelgelagerte Aufwickelrolle
- Einfache und schnelle Austauschbarkeit, kurze Montagezeiten
- Beliebige Bandbreiten möglich
- Sehr hohe Drehmomente erzielbar

Spring Motor FM 170 and FM 230

These systems are characterized by individual adjustment to the space available and process speed. The spring motors may be used on either side and are interchangeable.

Benefits

- Winding reel on ball bearings
- Quick and easy to replace, short assembly times
- Any width can be supplied
- Very high torques attainable



Durchmesser 30 mm / Diameter 30 mm

Banddicke Thickness	Vorspannung Preload	FM 170		FM 230	
		Auszug max. Max. extension	Spulen ø Spools ø	Auszug max. Max. extension	Spulen ø Spools ø
1,0 mm	3	1.272 mm	83 mm	3.045 mm	107 mm
1,2 mm	3	1.328 mm	86 mm	3.235 mm	113 mm
1,5 mm	3	1.413 mm	91 mm	3.523 mm	122 mm
2,0 mm	3	1.554 mm	98 mm	4.003 mm	138 mm
5,5 mm	3	2.543 mm	158 mm	7.366 mm	255 mm

Durchmesser 40 mm / Diameter 40 mm

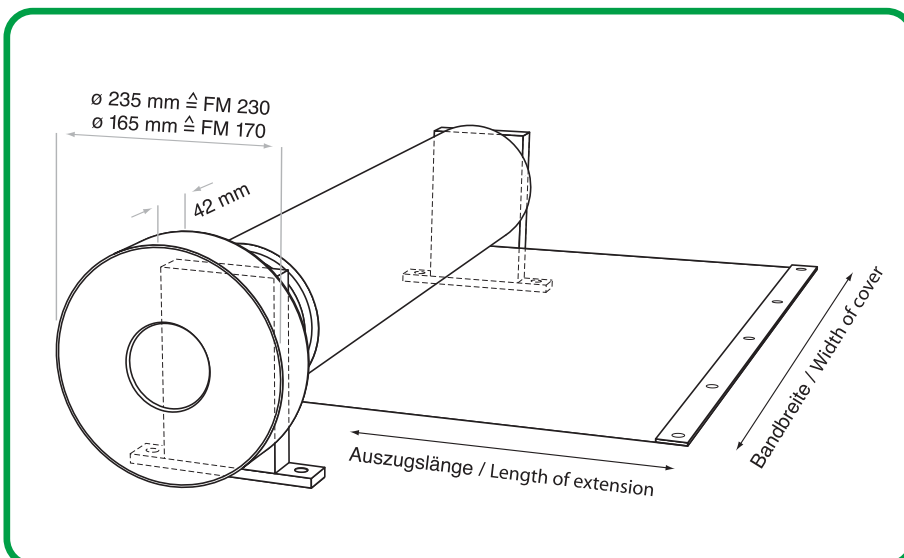
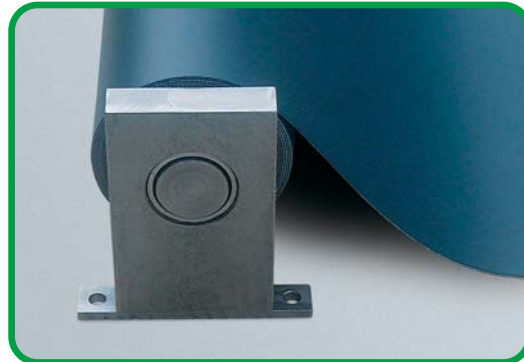
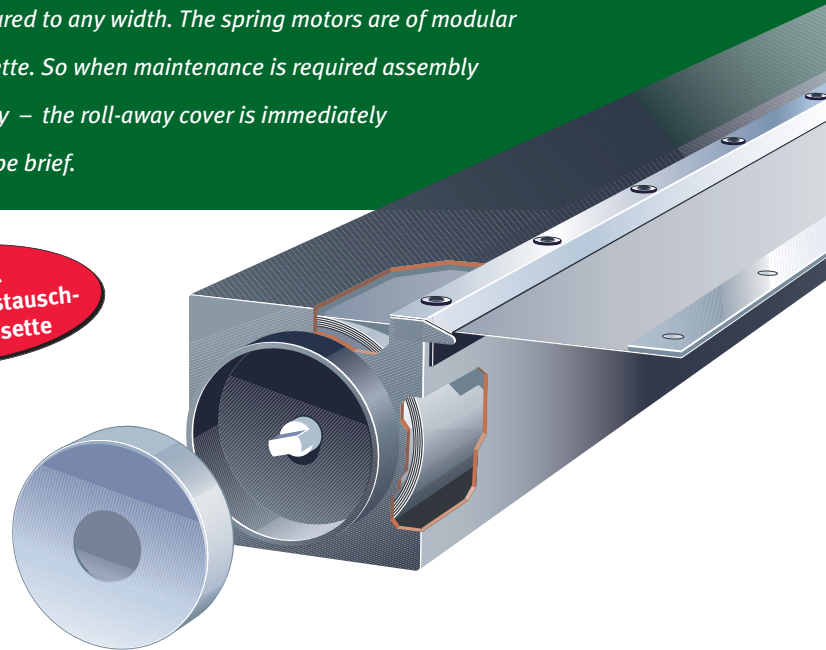
Banddicke Thickness	Vorspannung Preload	FM 170		FM 230	
		Auszug max. Max. extension	Spulen ø Spools ø	Auszug max. Max. extension	Spulen ø Spools ø
1,0 mm	3	1.554 mm	101 mm	3.576 mm	124 mm
1,2 mm	3	1.610 mm	105 mm	3.768 mm	130 mm
1,5 mm	3	1.695 mm	109 mm	4.056 mm	139 mm
2,0 mm	3	1.836 mm	116 mm	4.537 mm	155 mm
5,5 mm	3	2.826 mm	173 mm	7.900 mm	268 mm

EXTERNAL SPRING MOTOR

EITEC Roll-Away Covers with external spring motor are manufactured to any width. The spring motors are of modular construction and are fitted with an easily exchanged spring cassette. So when maintenance is required assembly times are short, since no dismantling of the roll-away is necessary – the roll-away cover is immediately ready for operation again; the stoppage period is guaranteed to be brief.

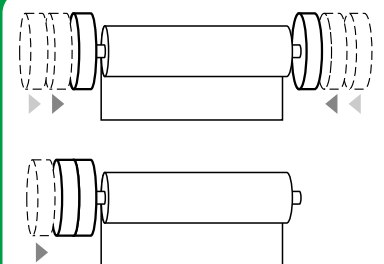
Vorteil
durch schnell austauschbare Federkassette

Advantage
spring cassette easy to replace



Nach Bedarf kombinierbar

May be combined as desired



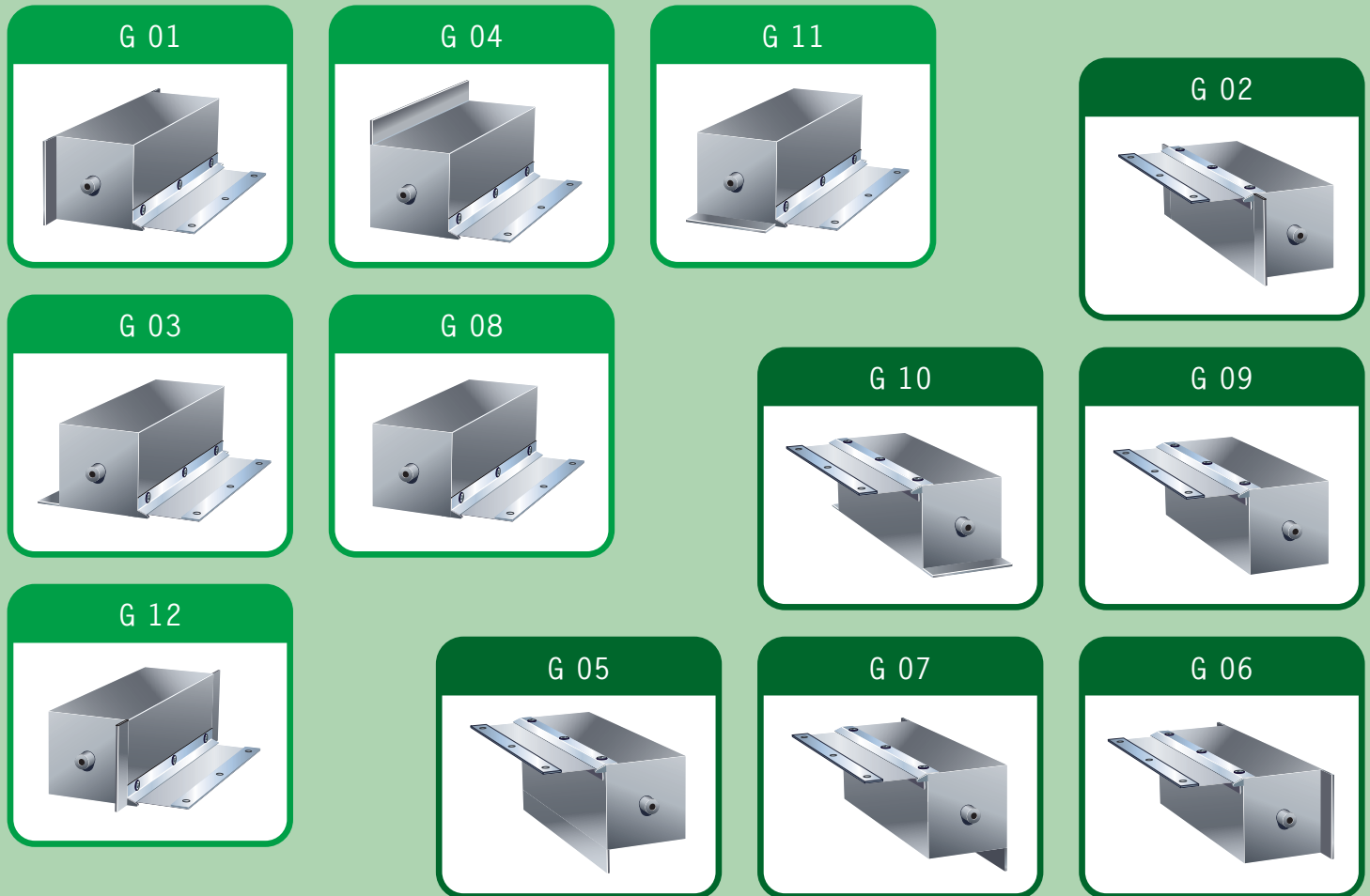
Die Federmotoren sind beidseitig einsetzbar und nebeneinander duplizierbar.

Spring motors may be fitted at either end and are interchangeable.

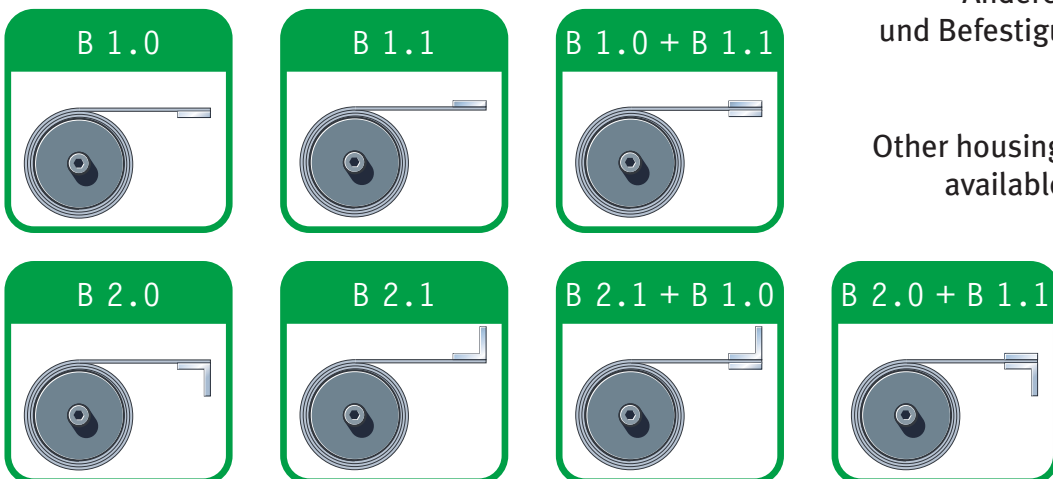
GEHÄUSEAUSFÜHRUNG UND BANDBEFESTIGUNG

HOUSING DESIGNS AND COVER FASTENINGS

Gehäuseausführung / Housing models



Bandbefestigung / Cover fastenings



Andere Gehäuseausführungen
und Befestigungsmöglichkeiten individuell
auf Anfrage.

Other housing designs and cover fastenings
available individually on request.

MATERIALTABELLE

TABLE OF MATERIALS

Material-Nr. Material No.	Bandbeschichtung Coating of cover	Trägermaterial Base material	Dicke Thickness	Temperaturbeständigkeit Temperature resistance	Farbe Colour	Elektr. Eigenschaften Electrical properties
001	Alu-Glasfaser <i>alu-fibreglass</i>	Glasfaser <i>fibreglass</i>	0,45 mm	-20° C – 250° C	Silber <i>silver</i>	statisch <i>static</i>
002	FPM, VITON®	Polyamid <i>polyamide</i>	0,95 mm	-40° C – 150° C	Schwarz <i>black</i>	statisch <i>static</i>
003	Polyolefin	Polyester	1,00 mm	-40° C – 70° C	Schwarz <i>black</i>	statisch <i>static</i>
004	Glasfaser-FPM <i>VITON®-fibreglass</i>	Glasfaser <i>fibreglass</i>	0,47 mm	-20° C – 350° C	Schwarz, Silber <i>black, silver</i>	statisch <i>static</i>
005	Polyolefin	Polyester	0,45 mm	-40° C – 80° C	Schwarz, Silber <i>black, silver</i>	statisch <i>static</i>
006	CMS, Hypalon®	Polyester	0,80 mm	-40° C – 80° C	Schwarz, Silber <i>black, silver</i>	statisch <i>static</i>
007	Valmex®	Polyamid <i>polyamide</i>	1,10 mm	-40° C – 80° C	Schwarz, Silber <i>black, silver</i>	statisch <i>static</i>
008	Neopren <i>neoprene</i>	Polyester	0,60 mm	-20° C – 100° C	Schwarz <i>black</i>	statisch <i>static</i>
009	Neopren <i>neoprene</i>	Polyester	0,90 mm	-20° C – 100° C	Schwarz <i>black</i>	statisch <i>static</i>
010	Nylon®-PU	Polyester	0,22 mm	-40° C – 120° C	Schwarz <i>black</i>	statisch <i>static</i>
011	PU/PVC	Polyester	1,10 mm	-10° C – 70° C	Grün <i>green</i>	antistatisch <i>antistatic</i>
012	PU	Polyester	0,70 mm	-30° C – 100° C	Schwarz <i>black</i>	besonders antistatisch <i>extra antistatic</i>
013	PVC	Polyester	2,10 mm	-10° C – 70° C	Schwarz <i>black</i>	antistatisch <i>antistatic</i>
014	PU	Polyester	0,68 mm	-40° C – 120° C	Schwarz, Silber <i>black, silver</i>	statisch <i>static</i>
015	Planenstoff <i>tarpaulin</i>	Polyester	0,50 mm – 1,10 mm	-10° C – 80° C	Weiß, Gelb, Grau, Schwarz <i>white, yellow, grey, black</i>	statisch, antistatisch a. A. <i>static, antistatic on request</i>
016	Kevlar®	Diverse <i>various</i>	0,42 mm	0° C – 600° C	Schwarz <i>black</i>	antistatisch <i>antistatic</i>
017 ¹⁾	Eloxal <i>adonized</i>	Aluminium	5,50 mm – 14,00 mm	-20° C – 120° C ³⁾	Metallisch <i>metallic</i>	statisch <i>static</i>
018	Stahl rostfrei <i>stainless steel</i>	Stahl ²⁾ <i>steel²⁾</i>	0,10 mm – 1,50 mm	–	Metallisch <i>metallic</i>	antistatisch <i>antistatic</i>

1) Siehe Alu-Gliederschürzen-Prospekt
1) See *Alu Apron Link Covers folder*

2) Max. Breite 600 mm
2) *Max. width 600 mm*

3) Bei Alutec LS14 / LS 25 bis 500° C
3) *By Alutec LS14 / LS 25, up to 500° C*

Baureihe / Series				Eigenschaften / Properties								Anwendungsbereich Area of Application
AV 32, MF 46/60/80 AV 32, MF 46/60/80	Leichtbau-Rollos Lightweight Roll-Away C.	Stahlbandrollos Steel Roll-Away Covers	Federmotor FM 170/FM 230 Spring Motor FM 170/FM 230	Wasserbeständig waterproof	Emulsionsbeständig emulsion resistant	Ölbeständig oil resistant	Chemikalienbeständig chemical resistant	Funkenbeständig spark resistant	Beständig gegen heiße Späne Resistant to hot swarf	Selbstauslöschend self-extinguishing		
●	●		●					●	●	●	Hochtemperaturanwendung high temperature application	
●	●		●	●	●	●		●	●	●	Hoher Späneanfall, heiße Späne high incidence of (hot) chips	
●	●		●	●	●	●		●			Schwere Ausführung, hoher Wasseranfall heavy-duty model, high incidence of water	
●	●		●					●	●	●	Hochtemperaturanwendung high temperature application	
●	●		●	●	●	●					Standardmaterial standard material	
●	●		●	●	●	●					Standardmaterial standard material	
●	●		●	●	●	●					Standardmaterial standard material	
●	●		●	●							Staubschutz dust protection	
●	●		●	●	●	●					Standardmaterial standard material	
●	●		●		●	●					Leichtgängig, beengte Platzverhältnisse light use, restricted space	
●	●		●								Verpackungsindustrie, Keramik, Staub, Elektronik packaging industry, ceramics, dust, electronics	
●	●		●								Verpackungsindustrie, Keramik, Staub, Elektronik packaging industry, ceramics, dust, electronics	
●	●		●								Schwere Ausführung, hoher Spänebeschuss heavy-duty model, high incidence of swarf	
●	●	●	●	●	●	●	●				Wasserstrahlschneidemaschinen water-jet cutting machines	
●	●		●	●	●	●	●				Medizintechnik, Mess- und Regeltechnik medical technology, measurement and control techn.	
●	●		●				●	●	●	●	Laser-, Plasmaschneidemaschinen laser and plasma cutting machines	
	●	●	●			●	●	●	●		Schwere Ausführungen, hoher Spänebeschuss heavy-duty models, high incidence of swarf	
	●		●	●	●	●	●	●	●		Schwere Ausführungen, hoher Spänebeschuss heavy-duty models, high incidence of swarf	

Technische Änderungen vorbehalten.
Technical specifications are subject to change.

ANFRAGEFORMULAR ROLLO-ABDECKSYSTEME
ENQUIRY FORM ROLL-AWAY COVERS

Einsatzfall:

- Schleif-, Dreh-, Fräsmaschine
 Bearbeitungszentrum Hub-/Scherentisch
 Maschine für _____

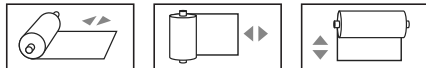
Einflussmedien:

- Stahlspäne Gussspäne
 Messingspäne Aluminiumspäne
 Holzspäne Umgebungsstaub
 Schleifschlamm Schweißspritzer
 Wasserdampf Kühlmittel
 Mineralöl
 andere _____

Materialmenge, die auf das Band fällt: _____ kg
 Temperatur des Materials, das auf das Band fällt: _____ °C
 Temperatur der Arbeitsumgebung: _____ °C
 Maximale Verfahrensgeschwindigkeit: _____ m/min
 Maximale Beschleunigung: _____ g
 Arbeitszyklen pro Stunde: _____
 Arbeitsstunden täglich: _____ Std.

Rolloabdeckung mit Gehäuse ohne Gehäuse

Bandbreite: _____ mm
 Auszug max.: _____ mm
 Gesamtbreite max.: _____ mm
 Gehäuseabmessung: _____ mm



Arbeitsstellung horizontal frontal vertikal

Einmaliger Bedarf _____ Stck.
 Jahresbedarf _____ Stck.
 Losgröße _____ Stck.

Application:

- grinding machine, lathe, milling machine
 processing centre lifting bench, cutting table
 machine for _____

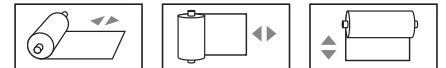
Harmful Agents:

- steel swarf casting swarf
 brass swarf aluminium swarf
 wood shavings dust particles
 abrasive slurry welding spatter
 steam coolants
 mineral oil
 other _____

Quantity of material that falls onto the cover: _____ kg
 Temperature of material that falls onto the cover: _____ °C
 Temperature of working environment: _____ °C
 Maximum process speed: _____ m/min
 Maximum acceleration: _____ g
 Working cycles per hour: _____
 Working hours per day: _____ hrs

Roll-Away Cover with housing without housing

Width of cover: _____ mm
 Max. extension: _____ mm
 Max. total width: _____ mm
 Housing dimensions: _____ mm



Working position horizontal frontal vertical

Single use: _____ items
 Annual use: _____ items
 Batch size: _____ items

Bandbefestigung / Cover fastenings

- B 1.0 B 1.1 B 1.0 + B 1.1
 B 2.0 B 2.1 B 2.1 + B 1.0 B 2.0 + B 1.1

Gehäuseausführung / Housing models

- G 01 G 02 G 03 G 04
 G 05 G 06 G 07 G 08
 G 09 G 10 G 11 G 12

Bandmaterial / Cover material

- 001 002 003 004
 005 006 007 008
 009 010 011 012
 013 014 015 016
 017 018

ABSENDER /SENDER

STEMPEL/STAMP

Firma / Company _____

Ansprechpartner / Contact _____

Straße / Street _____

PLZ/Ort / Post Code/Town or City _____

Telefon / Phone _____ Fax / Fax _____

ROLLO-ABDECKSYSTEME IM ÜBERBLICK

ROLL-AWAY COVERS AT A GLANCE

Typ / Type	AV 32	MF 46	MF 60	MF 80	Leichtbau lightweight	Stahlband steel cover	FM 170	FM 230
Antriebsform Drive form	Interner Federmotor <i>internal spring motor</i>						Externer Federmotor <i>external spring motor</i>	
Gehäuse möglich Housing possible	✓	✓	✓	✓	✓	✓	✓	✓
Bandmaterial möglich Tape material possible	✓	✓	✓	✓	✓	–	✓	✓
Gliederschürzen möglich Apron link covers possible	✓	✓	✓	✓	–	–	✓	✓
Max. Bandbreite ¹⁾ Max. width of cover ¹⁾	6.000 mm	6.000 mm	6.000 mm	6.000 mm	6.000 mm	600 mm	6.000 mm	6.000 mm
Max. Auszugslänge ²⁾ Max. extension ²⁾	8.000 mm	8.000 mm	8.000 mm	8.000 mm	8.000 mm	8.000 mm	8.000 mm	8.000 mm
Max. Verfahrensgeschw. Max. process speed	90 m/min	90 m/min	90 m/min	90 m/min	60 m/min	60 m/min	90 m/min	90 m/min
Schneller Richtungswechsel Quick change of direction	●	●	●	●	●	●	●	●
Dauerbelastbarkeit Durability	●	●	●	●	●	●	●	●
Schmutzempfindlichkeit Dirt susceptibility	●	●	●	●	●	●	●	●
Zugkraftverhalten Behaviour under traction	●	●	●	●	●	●	●	●

● = exzellent
excellent

● = sehr gut
very good

● = gut
good

1) Materialabhängig
1) Depending on the material

2) Nach Einbaulage
2) Depending on the installation position

Technische Änderungen vorbehalten.
Technical specifications are subject to change.

WEITERES LIEFERPROGRAMM FURTHER PRODUCTS



Führungsbahnabstreifer
Way Wipers



Stahlabdeckungen
Steel Covers



Alu-Gliederschürzen
Alu Apron Link Covers



Bälge
Bellows

Unsere Vertretung berät Sie gerne.
For advice and further information contact our representative.

Rollo-Abdecksysteme sind individuell zum Schutz für Mensch und Maschine konstruiert und können beinahe grenzenlos ihre Anwendung finden. Rollo-Abdecksysteme sind auf eine optimale Lebensdauer ausgelegt und unterliegen durch ihre Beschaffenheit im dynamischen Einsatz einem einsatzbedingten Verschleiß.

Roll-Away Covers are individually designed to protect people and machines. Their possible applications are almost unlimited. Roll-Away Covers are designed for optimum service life and due to their material structure they are subject to wear in dynamic use.

TÜV
GERT
DIN EN ISO 9001:2000
Zertifikat: 01 100 061943

Ref: 08/2008